



**F175A
F200F
FL200F**

РУКОВОДСТВО ПОЛЬЗОВАТЕЛЯ

▲ Внимательно прочтите данное руководство прежде, чем начать эксплуатацию подвесного мотора.

6DA-28199-K5-X0

Внимательно прочтите данное руководство прежде, чем начать эксплуатацию подвесного мотора. Храните данное руководство на борту в водонепроницаемом пакете во время плавания на лодке. При продаже это руководство должно прилагаться к мотору.

Владельцу

Благодарим Вас за приобретение подвешного мотора Yamaha. Руководство пользователя содержит информацию, необходимую для правильной эксплуатации, обслуживания и ухода. Правильное понимание этих простых инструкций поможет Вам получить максимальную пользу от эксплуатации Вашего нового изделия Yamaha. В случае возникновения каких-либо вопросов по работе или обслуживанию подвешного мотора, пожалуйста, обратитесь к торговому представителю Yamaha.

В данном руководстве пользователя наиболее значимая информация выделена следующим образом.



: Это обозначение предупреждает о необходимости соблюдения техники безопасности. Оно применяется для предупреждения Вас о потенциальной опасности получения травм. Соблюдайте инструкции под этим обозначением, чтобы избежать получения травм или смерти.

ХСМ00782



ПРЕДУПРЕЖДЕНИЕ

ПРЕДУПРЕЖДЕНИЕ обозначает опасную ситуацию, которая, если её не избежать, может повлечь смерть или серьёзные телесные повреждения.

ХСМ00702

ВНИМАНИЕ

ВНИМАНИЕ обозначает необходимость принятия особых мер предосторожности, для избежания повреждения подвешного мотора.

ПРИМЕЧАНИЕ:

ПРИМЕЧАНИЕ предоставляет ключевую информацию о том, как можно облегчить или лучше понять ту или иную процедуру.

Yamaha постоянно совершенствует дизайн и качество своих изделий. Поэтому, несмотря на то, что в руководстве содержится самая последняя информация об изделии, которая имела на момент издания руководства, между Вашим изделием и содержанием руководства могут быть незначительные несоответствия. Если у Вас возникнут вопросы относительно данного руководства, пожалуйста, свяжитесь со своим торговым представителем Yamaha.

Для обеспечения долгого срока службы устройства Yamaha рекомендует выполнять периодический осмотр и техническое обслуживание в ходе его эксплуатации с соблюдением инструкций в настоящем руководстве пользователя. Гарантия не распространяется на какой-либо ущерб, возникший по причине невыполнения данных инструкций.

Законодательство некоторых стран ограничивает вывоз данной продукции из страны приобретения, что делает невозможным перерегистрацию устройства в стране эксплуатации. Кроме того, действие гарантии не распространяется на некоторые регионы. Если планируется вывоз устройства в другую страну, обратитесь к торговому представителю в месте приобретения для получения дальнейших инструкций.

При покупке устройства, бывшего в употреблении, обратитесь к ближайшему торговому представителю с целью перерегистрации для получения возможности специализированного технического обслуживания.

ПРИМЕЧАНИЕ:

F175AET, F200FET, FL200FET и стандартные аксессуары используются в данном руководстве в качестве основы для пояснений и иллюстраций. Поэтому некоторые рекомендации могут быть неприменимы к каждой модели.

Важная информация

XMU25122

F175A, F200F, FL200F

РУКОВОДСТВО ПОЛЬЗОВАТЕЛЯ

©2017 компанией Yamaha Motor Co., Ltd.

1-е издание, ноябрь 2017

Авторские права защищены.

**Любая перепечатка или несанкциониро-
ванное использование**

**без письменного разрешения
компании Yamaha Motor Co., Ltd.**

категорически запрещается.

Напечатано в Японии

Информация по технике безопасности.....	1	Прочтите руководства и таблички.....	7
Меры безопасности при эксплуатации подвесного мотора.....	1	Предупреждающие таблички	7
Гребной винт.....	1	Технические условия и требования.....	10
Вращающиеся части.....	1	Спецификации.....	10
Горячие части.....	1	Требования к монтажу.....	11
Поражение электрическим током.....	1	Номинальная мощность лодки в л/с.....	11
Силовой привод триммера и механизм наклона.....	1	Монтаж подвесного мотора.....	12
Трос останова двигателя (шнур).....	1	Требования к системе дистанционного управления.....	12
Бензин.....	2	Требования к аккумуляторной батарее.....	12
Воздействие бензина, в том числе, пролитого.....	2	Спецификации аккумуляторной батареи	12
Окись углерода.....	2	Выбор гребного винта.....	13
Модификации.....	2	Модели с вращением против часовой стрелки.....	14
Безопасность плавания.....	2	Устройство защиты двигателя от случайного запуска.....	14
Алкоголь и наркотики.....	2	Требования к моторному маслу.....	14
Спасательные жилеты.....	2	Требования к топливу.....	15
Люди в воде.....	2	Бензин.....	15
Пассажиры.....	3	Грязная или кислая вода.....	16
Перегрузка.....	3	Противообрастающая краска.....	16
Избегайте столкновений.....	3	Требования по утилизации подвесного мотора.....	16
Погода.....	3	Аварийное оборудование.....	16
Инструктаж пассажиров.....	4	Информация по контролю выброса выхлопных газов	16
Публикации о мерах безопасности во время плавания.....	4	Области или страны, которые подписались под нормами и правами США.....	16
Нормы и правила.....	4	Компоненты.....	18
Общие сведения.....	5	Чертеж компонентов.....	18
Место для записи идентификационных номеров.....	5	Блок дистанционного управления.....	20
Серийный номер подвесного мотора.....	5	Рычаг дистанционного управления.....	21
Номер ключа.....	5	Спусковой механизм фиксатора нейтрالي.....	22
Декларация соответствия ЕС (DoC).....	5		
Табличка с указанием соответствия изделия требованиям Декларации соответствия ЕС.....	6		
Табличка с меткой соответствия.....	6		

Оглавление

Рычаг установки дроссельной заслонки в нейтральное положение.....	22	Указатель пройденного расстояния с момента установки показаний на нуль / часы / вольтметр.....	32
Рычаг увеличения оборотов двигателя на нейтрали.....	22	Предупреждающий индикатор уровня топлива.....	33
Устройство регулировки усилия перемещения троса дроссельной заслонки.....	23	Предупреждающий индикатор уровня заряда аккумуляторной батареи.....	33
Трос (шнур) останова двигателя и зажим.....	24	Измеритель-индикатор управления подачей топлива.....	33
Главный выключатель.....	25	Датчик расхода топлива.....	34
Реле силового привода триммера и механизма наклона в системе дистанционного управления.....	25	Указатель расхода топлива / указатель экономии топлива / синхронизатор двух двигателей.....	34
Реле силового привода триммера и механизма наклона подвесного мотора на корпусе двигателя.....	26	Индикатор неисправности водоотделителя.....	36
Выключатели силового привода триммера и системы наклона (для моторов спаренного типа с нактоузом).....	26	6УС Многофункциональное средство измерения.....	36
Триммер с анодом.....	27	6У8 Многофункциональные средства измерения.....	40
Упорный рычаг поддержания подвесного мотора в наклонном положении для модели силового привода триммера и механизма наклона подвесного мотора.....	27	Система управления двигателем.....	44
Рычаг замка капота.....	28	Система сигнализации.....	44
Устройство промывки.....	28	Сигнализация перегрева.....	44
Топливный фильтр.....	29	Сигнализация низкого давления масла.....	45
Приборы и индикаторы.....	30	Сигнализация отделителя воды.....	46
Цифровой тахометр.....	30	Установка.....	47
Тахометр.....	30	Установка.....	47
Дифференциметр.....	30	Монтаж навесного мотора.....	47
Счётчик моточасов.....	30	Работа.....	49
Индикатор низкого давления масла.....	31	Первая эксплуатация.....	49
Индикатор перегрева.....	31	Залейте моторное масло.....	49
Цифровой спидометр.....	31	Обкатка мотора.....	49
Спидометр.....	31	Знакомство с лодкой.....	50
Указатель уровня топлива.....	32	Проверка перед запуском двигателя.....	50
		Уровень топлива.....	50
		Снятие капота двигателя.....	50
		Топливная система.....	50
		Рычаги управления.....	51

Трос останова двигателя (шнур).....	51	Промывка канала системы охлаждения.....	72
Моторное масло.....	52	Чистка подвесного мотора.....	72
Подвесной мотор.....	52	Проверка окрашенной поверхности подвесного мотора.....	73
Устройство промывки.....	52	Периодическое обслуживание.....	73
Установка капота двигателя.....	52	Сменные детали.....	73
Проверка силового привода триммера и системы наклона.....	54	Жёсткие условия эксплуатации.....	74
Аккумуляторная батарея.....	55	Схема обслуживания 1.....	75
Заправка топлива.....	55	Схема обслуживания 2.....	78
Эксплуатация мотора.....	56	Смазка.....	79
Подача топлива.....	56	Проверка свечи зажигания.....	80
Запуск двигателя.....	56	Проверка холостого хода.....	81
Проверка после запуска двигателя.....	58	Замена моторного масла.....	82
Охлаждающая вода.....	58	Проверка проводки и соединителей.....	86
Прогрев двигателя.....	59	Проверка гребного винта.....	87
Порядок прогрева двигателя.....	59	Снятие гребного винта.....	87
Проверка после прогрева мотора.....	59	Установка гребного винта.....	88
Переключение передач.....	59	Замена смазочного масла для шестерен.....	89
Выключатели останова.....	59	Проверка и замена анодов.....	90
Переключение скорости.....	59	Проверка аккумуляторной батареи (для моделей с электрическим пуском).....	91
Остановка катера.....	61	Подключение аккумуляторной батареи.....	92
Остановка двигателя.....	61	Отсоединение аккумуляторной батареи.....	93
Процедура.....	61	Устранение неисправностей.....	95
Установка угла дифферента подвесного мотора.....	62	Поиск и устранение неисправностей.....	95
Установка угла дифферента (силового привода триммера и механизма наклона).....	62	Вспомогательная процедура в случае возникновения аварийной ситуации.....	99
Регулировка дифферента лодки.....	63	Повреждение при ударе.....	99
Наклон вперед и назад.....	64	Работа на одном моторе (для спаренных моторов).....	99
Процедура наклона мотора.....	64	Замена предохранителя.....	99
Процедура наклона вниз.....	66	Блок силового привода триммера и механизма наклона подвесного мотора не будет работать.....	100
Мелководье.....	67		
Движение по мелководью.....	67		
Крейсирование в других условиях.....	68		
Техническое обслуживание.....	69		
Транспортировка и хранение подвесного мотора.....	69		
Хранение подвесного мотора.....	69		
Процедура.....	70		
Смазка.....	71		

Оглавление

Сигнал отделителя воды активируется после выхода из порта.....	101
Работа с погруженным мотором....	103
Индекс	104

ХМУ33623

Меры безопасности при эксплуатации подвесного мотора

Всегда соблюдайте следующие меры предосторожности.

ХМУ36502

Гребной винт

Контакт с гребным винтом может привести к травмам или смерти. Гребной винт продолжает вращаться даже, если мотор находится на нейтральной передаче, а острые края гребного винта могут поранить даже в неподвижном состоянии.

- Остановите мотор, если рядом с Вами в воде находится человек.
- Людям запрещается находиться вблизи гребного винта, даже при выключенном двигателе.

ХМУ40272

Вращающиеся части

Руки, ноги, волосы, бижутерия, одежда, ремни спасательных жилетов и т.п. могут попасть во внутренние вращающиеся части двигателя, вызвав серьезные травмы или смерть.

По возможности не снимайте капот двигателя. Не снимайте и не заменяйте капот двигателя при работающем двигателе.

Включайте двигатель со снятым капотом двигателя только в соответствии с конкретными инструкциями в данном руководстве. Не допускайте попадания рук, ног, волос, бижутерии, ремней спасательных жилетов и т.п. в открытые движущиеся части.

ХМУ33641

Горячие части

Во время и после работы двигателя, его детали и узла становятся настолько горячими, что могут вызвать ожоги. Избегайте прикосновения к любым частям двигателя, находящимся под капотом двигателя до тех пор, пока он не остынет.

ХМУ33651

Поражение электрическим током

Не касайтесь никаких электрических устройств и деталей во время запуска или работы двигателя. Это может стать причиной поражения электрическим током.

ХМУ33661

Силовой привод триммера и механизм наклона

При выравнивании и наклоне мотора возможен перелом конечностей при попадании между подвесным мотором и струбциной. Ни одна из частей тела никогда не должна находиться в этой зоне. Перед началом работы с механизмом силового привода триммера и механизма наклона убедитесь, что в вышеуказанных местах отсутствуют посторонние.

Реле силового привода триммера и механизма наклона подвесного мотора находятся в рабочем состоянии даже при выключенном главном выключателе. Не допускайте присутствия посторонних людей возле этих реле, когда производятся работы рядом с мотором.

Не становитесь под опускаемый блок, когда он находится в наклоненном положении, даже при заблокированном упорном рычаге и рукоятке. Случайное падение подвесного мотора может привести к серьезным травмам.

ХМУ33672

Трос останова двигателя (шнур)

Прикрепите трос останова двигателя таким образом, чтобы двигатель отключался в случаях, если оператор упадет за борт или отпустит румпель. Это предотвратит наезд на людей и предметы или неконтролируемое движение лодки с работающим мотором, оставляя людей в ней в безвыходном положении. В процессе движения всегда прикрепляйте трос глушения двигателя к безопасному месту на одежду, руку или ногу. Не вынимайте его и не отпускайте румпель во время движения лодки. Не прикрепляйте трос к месту одежды, которое может разорваться, и не протягивайте

Информация по технике безопасности

его там, где он может запутаться и перестать действовать.

Не протягивайте шнур в тех местах, где он может быть случайно выдернут. Если шнур выдернется во время движения, двигатель отключится, и Вы почти полностью потеряете возможность управления лодкой. Лодка быстро замедлит ход, выбросив людей и предметы вперед.

ХМУ33811

Бензин

Бензин и его пары являются легко воспламеняемыми и взрывоопасными субстанциями. В целях снижения риска возгорания или взрыва всегда выполняйте дозаправку топлива согласно процедуре, описание которой дается на странице 56.

ХМУ33821

Воздействие бензина, в том числе, пролитого

Будьте внимательны, чтобы не пролить бензин. Если бензин все же пролит, немедленно вытрите его сухой ветошью. После этого удалите ветошь предписанным способом.

Если любое количество бензина попало на вашу кожу, немедленно промойте водой с мылом. Смените одежду, если на нее попал бензин.

Если вы проглотили бензин, или вдохнули пары бензина, или если бензин попал вам в глаза, немедленно обратитесь за медицинской помощью. Никогда не подсасывайте топливо с помощью рта.

ХМУ33901

Оксид углерода

Этот подвесной мотор выбрасывает в атмосферу выхлопные газы содержащие, в том числе, оксид углерода - бесцветный, не имеющий запаха газ, вдыхание которого может вызвать церебральные нарушения и смерть. Симптомы здесь включают тошноту, головокружение и сонливость. Хорошо проветри-

вайте кокпит и салон катера. Не допускайте забивания выхлопных отверстий.

ХМУ33781

Модификации

Не пытайтесь модифицировать этот подвесной мотор. Изменения, внесенные в ваш подвесной мотор, могут снизить его безопасность и надежность, а также сделает эксплуатацию подвесного мотора рискованной и, поэтому, недопустимой.

ХМУ33741

Безопасность плавания

Этот раздел включает только некоторые меры безопасности, которым вы должны следовать во время плавания.

ХМУ33711

Алкоголь и наркотики

Никогда не плавайте после употребления спиртных напитков или наркотиков. Опьянение и интоксикация являются наиболее частыми факторами, приводящими к несчастным случаям на воде.

ХМУ40281

Спасательные жилеты

Имейте сертифицированные спасательные жилеты для каждого человека, находящегося на борту. Yamaha рекомендует всегда надевать спасательный жилет во время прогулки на лодке. Как минимум, дети и лица, не умеющие плавать, должны постоянно иметь на себе спасательные жилеты, а при передвижении на лодке в особо опасных условиях спасательные жилеты должны быть надеты на каждом, кто находится в лодке.

ХМУ33732

Люди в воде

Всегда во время работы мотора внимательно следите за людьми, находящимися в воде, например, пловцами, водными лыжниками или ныряльщиками. Если кто-то находится в воде рядом с катером, включите нейтраль и выключите мотор.

Держитесь подальше от зон купания людей. Пловцов бывает трудно заметить.

Гребной винт продолжает вращаться даже, если мотор находится на нейтральной передаче. Остановите мотор, если рядом с Вами в воде находится человек.

ХМУ33752

Пассажиры

Изучите руководство пользователя Вашего катера для получения информации о правильном размещении пассажиров на нём и следите за тем, чтобы все пассажиры были правильно размещены прежде, чем начинать разгон или использовать двигатель на повышенных оборотах. Если пассажиры стоят или сидят в непредусмотренных для этого местах, то они могут упасть либо за борт, либо на палубу катера из-за волн, кильватерных струй или при резком изменении скорости или направления движения. Даже если люди на катере размещены правильно, предупреждайте их о своём намерении сделать необычный манёвр. Всегда избегайте прыжков через волны и кильватерные струи.

ХМУ33762

Перегрузка

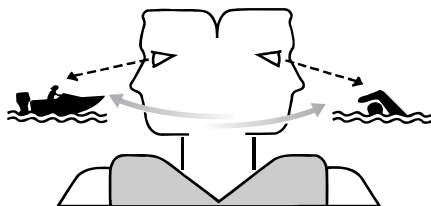
Не перегружайте катер. Посмотрите заводскую табличку с техническими данными катера или проконсультируйтесь с его изготовителем относительно допустимого максимального груза и количества пассажиров. Обеспечьте правильное распределение груза согласно руководству пользователя катера. Перегрузка или неправильное распределение груза может стать причиной проблем при управлении катером и привести к несчастному случаю, например, к его переворачиванию или затоплению.

ХМУ33773

Избегайте столкновений

Старайтесь держать в поле зрения людей, предметы и другие лодки. Будьте осторожны в

условиях, когда Ваш обзор ограничен или Вы не видны для других.



XMU06025

Управляйте осторожно, двигайтесь с безопасной скоростью и соблюдайте безопасное расстояние от людей, предметов и других лодок.

- Не следуйте непосредственно за другими лодками или водными лыжниками.
- Избегайте резких поворотов или других манёвров, из-за которых другим людям будет тяжело избежать столкновения с Вами или понять, куда Вы движетесь.
- Избегайте мест с подводными препятствиями или мелководий.
- Управляйте в пределах своих возможностей и избегайте резких манёвров, чтобы снизить вероятность потери управления, выпадения из лодки или столкновения.
- Предпринимайте предупреждающие действия, чтобы избежать столкновений. Помните о том, что у лодок нет тормозов, и остановка двигателя или закрытие дроссельной заслонки может снизить управляемость лодки. Если Вы не уверены, что сможете остановиться вовремя и не столкнуться с препятствием, приведите в действие дроссельную заслонку и измените направление движения.

ХМУ33791

Погода

Будьте информированы о погоде. Проверьте прогнозы погоды перед плаванием. Избегайте плавать в опасную погоду.

ХМУ33881

Инструктаж пассажиров

Убедитесь в том, что, по крайней мере, один из пассажиров сможет управлять катером в случае чрезвычайного происшествия.

ХМУ33891

Публикации о мерах безопасности во время плавания

Будьте информированы о мерах безопасности при плавании с людьми на борту. Дополнительные публикации и более полную информацию на эту тему вы можете получить во многих организациях, занимающихся водными видами спорта.

ХМУ33602

Нормы и правила

Необходимо знать и соблюдать нормы и правила судовождения, действующие там, где вы собираетесь плавать. Некоторые своды правил являются превалирующими на основании географического положения, но все они основаны на международных нормах в этой сфере деятельности.

XMU25172

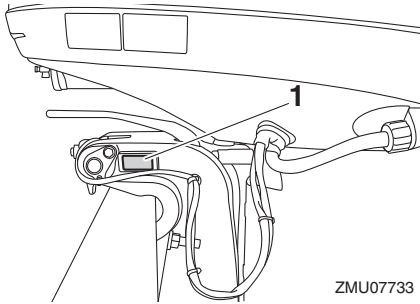
Место для записи идентификационных номеров

XMU25186

Серийный номер подвесного мотора

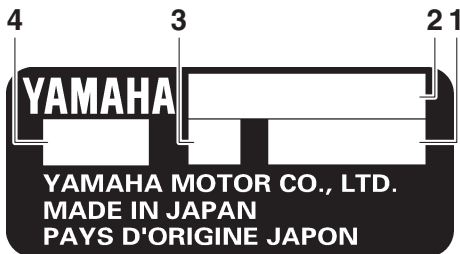
Серийный номер подвесного мотора проштампован на бирке, находящейся на левой стороне струбцины.

Запишите серийный номер своего подвесного мотора в имеющихся местах, чтобы Вам легче было заказать запасные части у своего дилера Yamaha, или для ссылки на случай кражи Вашего подвесного мотора.



ZMU07733

1. Местоположение серийного номера подвесного мотора



ZMU01692

1. Серийный номер
2. Название модели
3. Высота транца мотора
4. Одобренный код модели

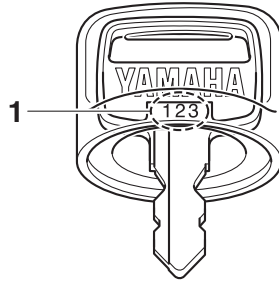
XMU25192

Номер ключа

Если мотор оборудован главным выключателем с ключом, то регистрационный номер ключа проштампован на самом ключе, как показано на рисунке. Впишите номер ключа в соответствующем поле на случай, если Вам понадобится новый ключ.



ZMU01693



ZMU01694

1. Номер ключа

XMU38981

Декларация соответствия ЕС (DoC)

Эта декларация прилагается к подвесным моторам, которые соответствуют европейским нормам.

Данный подвесной мотор соответствует определенным разделам директив Парламента Европейского союза, которые относятся к машинному оборудованию.

Каждый соответствующий подвесной мотор сопровождается ЕС DoC. ЕС DoC, который содержит следующую информацию;

- Наименование производителя мотора
- Название модели
- Производственный код модели (одобренный код модели)
- Коды соответствующих директив

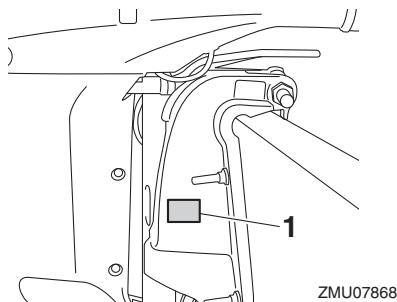
Общие сведения

XMU38995

Табличка с указанием соответствия изделия требованиям Декларации соответствия ЕС

Эта табличка прикрепляется к подвесным моторам, которые соответствуют Европейским нормам.

Подвесные моторы с прикрепленной маркировкой “CE” (Табличка с указанием соответствия изделия требованиям Декларации соответствия ЕС) соответствуют директивам; 2006/42/ЕС, 94/25/ЕС - 2003/44/ЕС, 2014/30/EU и 2004/108/ЕС, 2013/53/EU.



1. Размещение маркировки CE

ZMU07868

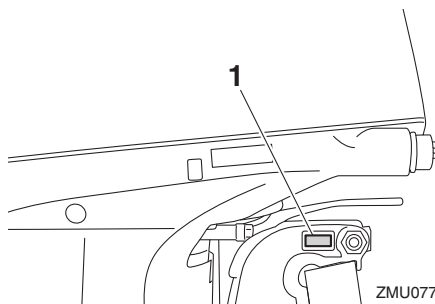


ZMU08148

XMU46133

Табличка с меткой соответствия
Двигатели с данной табличкой соответствуют нормам каждой страны.

Эта табличка прикреплена к струбине или к поворотному кронштейну.



ZMU07736

1. Расположение таблички с меткой соответствия

Метка соответствия нормативам (RCM)

Двигатели с такой меткой соответствуют определенным разделам Закона о радиосвязи Австралии.

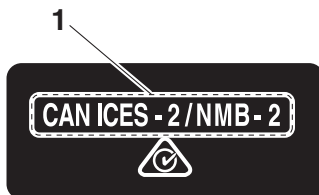


ZMU08190

1. Метка соответствия нормативам (RCM)

Табличка соответствия ICES-002

Двигатели, оснащенные такой меткой, соответствуют всем требованиям канадских нормативов оборудования, которое становится причиной возникновения помех.



ZMU08191

1. Табличка соответствия ICES-002

XMU33524

Прочтите руководства и таблички

Перед эксплуатацией или проведением работ на подвесном моторе:

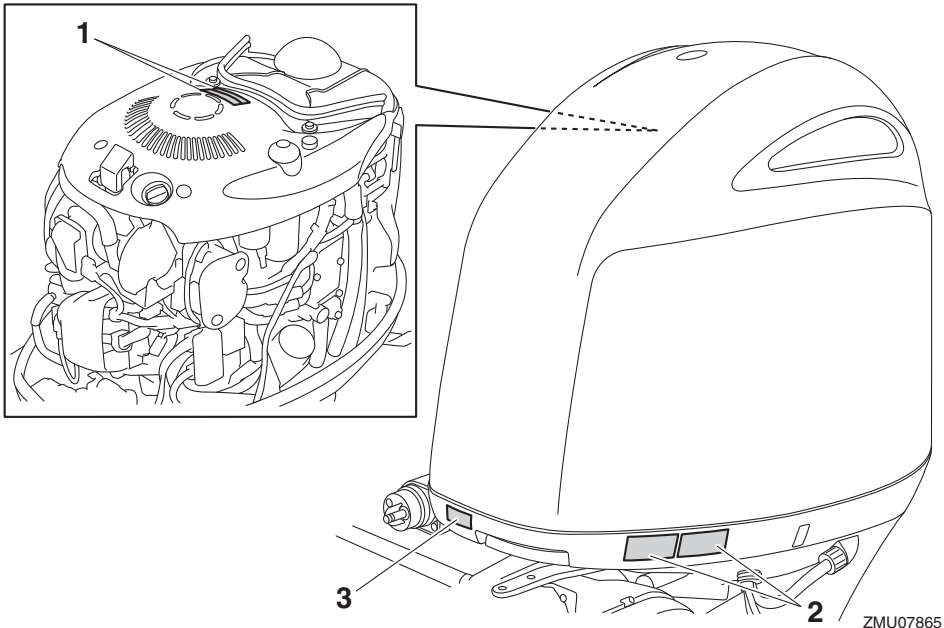
- Прочтите данное руководство.
- Прочтите все руководства, прилагаемые к лодке.
- Прочтите все таблички на подвесном моторе и лодке.

За дополнительной информацией обращайтесь к представителю Yamaha.

XMU33836

Предупреждающие таблички

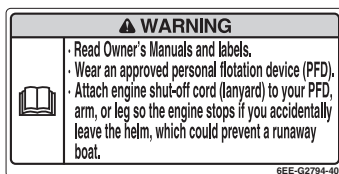
Если эти таблички повреждены или отсутствуют, свяжитесь с представителем Yamaha по вопросу приобретения новых.



1



2



XMU34652

Содержание табличек

Вышеуказанные предупредительные таблички означают следующее.

1

XWM01682

⚠ ПРЕДУПРЕЖДЕНИЕ

- Держите руки, волосы и одежду на безопасном расстоянии от вращающихся частей работающего электродвигателя.
- Не трогайте детали электросистемы и не снимайте их в процессе запуска и работы мотора.

2

XWM01672

⚠ ПРЕДУПРЕЖДЕНИЕ

- Прочтите руководство пользователя катера и соответствующие этикетки.

ZMU06191

- Носите индивидуальное спасательное устройство (ИСС).
- Прикрепите шнур для глушения мотора (вытяжной трос) к руке, ноге или индивидуальному спасательному устройству, чтобы мотор остановился, если вас случайно отбросит от румпеля: эта мера может предотвратить уход лодки.

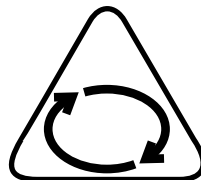
ХМУ33851

Другие этикетки

3



ZMU05710



ZMU05665

ХМУ35133

Символы

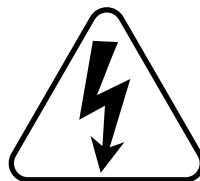
Данные символы означают следующее.

Внимание/Предупреждение



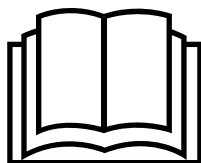
ZMU05696

Опасность поражения электрическим током



ZMU05666

Ознакомьтесь с руководством пользователя



ZMU05664

Технические условия и требования

ХМУ40501

Спецификации

ПРИМЕЧАНИЕ:

“(SUS)” указывает на то, что данная техническая характеристика относится к подвесному мотору, когда тот оборудован гребным винтом из нержавеющей стали.

ХМУ2821V

Размер и вес:

Полная длина:

920 мм (36.2 дюйм)

Полная ширина:

548 мм (21.6 дюйм)

Полная высота L:

1742 мм (68.6 дюйм) (F175AET,
F200FET)

Полная высота X:

1869 мм (73.6 дюйм)

Высота транца мотора L:

516 мм (20.3 дюйм) (F175AET, F200FET)

Высота транца мотора X:

643 мм (25.3 дюйм)

Сухой вес (SUS) L:

224 кг (494 фунт) (F175AET)

226 кг (498 фунт) (F200FET)

Сухой вес (SUS) X:

225 кг (496 фунт) (F175AET)

227 кг (500 фунт) (F200FET, FL200FET)

Производительность:

Рабочий диапазон полностью открытой дроссельной заслонки:

5000–6000 об/мин

Номинальная мощность:

128.7 кВт (175 л.с.) (F175AET)

147.1 кВт (200 л.с.) (F200FET,
FL200FET)

Число оборотов холостого хода (в нейтрале):

650–750 об/мин

Блок питания:

Тип:

4-х тактный DOHC L4 16 клапанов

Рабочий объем:

2785 см³ (169.9 куб. дюйм)

Диаметр отверстия × ход поршня:

96.0 × 96.2 мм (3.78 × 3.79 дюйм)

Система зажигания:

ТСИ

Свеча зажигания (NGK):

LFR6A-11

Искровой промежуток свечи зажигания:

1.0–1.1 мм (0.039–0.043 дюйм)

Система рулевого управления:

Система дистанционного управления

Пусковая система:

Электрический

Система подачи топлива при запуске двигателя:

Впрыск топлива

Клапанный зазор (при холодном двигателе)

- внутр.:

0.17–0.24 мм (0.0067–0.0094 дюйм)

Клапанный зазор (при холодном двигателе)

- внеш.:

0.31–0.38 мм (0.0122–0.0150 дюйм)

Номинальная емкость аккумуляторной батареи (CCA/SAE):

680–1150 А

Номинальная емкость аккумуляторной батареи (MCA/ABYC):

770–1370 А

Номинальная емкость аккумуляторной батареи (RC/SAE):

160 мин

Номинальная емкость аккумуляторной батареи (CCA/EN):

640–1080 А

Номинальная емкость аккумуляторной батареи (20HR/IEC):

80 А-ч

Технические условия и требования

Максимальная генератора на выходе:
50 А

Приводной блок:

Положения переключения передач:

Вперед-нейтраль-назад

Передаточное число:

1.86 (26/14)

Система наклона и дифференцировки:

Силовой привод триммера и механизма наклона подвесного мотора

Марка гребного винта:

M/T (F175AET, F200FET)

ML/TL (FL200FET)

Топливо и масло:

Рекомендуемое топливо:

Обычный неэтилированный бензин (F200FET, FL200FET)

Обычный неэтилированный бензин (F175AET)

Не этилированный бензин

Мин. октановое число насоса (PON):

89 (F200FET, FL200FET)

Мин. октановое число по

исследовательскому методу (RON):

90 (F175AET)

94 (F200FET, FL200FET)

Рекомендуемое моторное масло:

YAMALUBE 4 или масло для 4-тактного подвесного мотора

Рекомендуемая марка моторного масла 1:

SAE 10W-30/10W-40/5W-30

API SE/SF/SG/SH/SJ/SL

Количество моторного масла (без замены масляного фильтра):

4.3 л (4.55 амер. кварты, 3.78 англ. кварты)

Количество моторного масла (с заменой масляного фильтра):

4.5 л (4.76 амер. кварты, 3.96 англ. кварты)

Система смазки:

Мокрый картер

Рекомендуемое трансмиссионное масло:

Трансмиссионное масло для подвесного мотора YAMALUBE или

трансмиссионное гипоидное масло

Рекомендуемая марка смазочного масла для шестерен:

SAE 90 API GL-4 / SAE 80W API GL-5 /

SAE 90 API GL-5

Объём масла для коробки передач:

0.980 л (1.036 амер. кварты, 0.862 англ. кварты)

Крутящий момент затяжки:

Свеча зажигания:

28 Н-м (2.86 кгс-м, 20.7 фут-фунт)

Гайка гребного винта:

54 Н-м (5.51 кгс-м, 39.8 фут-фунт)

Сливной болт для моторного масла:

27 Н-м (2.75 кгс-м, 19.9 фут-фунт)

Фильтр моторного масла:

18 Н-м (1.84 кгс-м, 13.3 фут-фунт)

Уровень шума и вибрации:

Уровень звукового давления, действующего на оператора (ICOMIA 39/94):

80.8 дБ(А)

XMU33556

Требования к монтажу

XMU33565

Номинальная мощность лодки в л/с

XWM01561



ПРЕДУПРЕЖДЕНИЕ

Превышение допустимой мощности мотора лодки приводит к значительной неустойчивости.

Перед установкой подвесного мотора (подвесных моторов) проверьте, чтобы общая мощность мотора (моторов) не превышала максимально допустимую мощность для лодки. Смотрите табличку с техническими данными лодки или свяжитесь с производителем.

Технические условия и требования

ХМУ40491

Монтаж подвесного мотора

ХWM02501

ПРЕДУПРЕЖДЕНИЕ

- Неправильный монтаж подвесного мотора может привести к возникновению опасных ситуаций, таких как плохое управление, потеря управления или угроза возгорания.
- Из-за большой массы подвесного мотора для безопасной его установки необходимо специальное оборудование и подготовка.

Ваш торговый представитель или другое лицо, имеющее опыт установки такелажа, должен производить установку подвесного мотора, используя необходимый инструмент и полные инструкции по установке такелажа. Более подробную информацию см. на странице 47.

ХМУ33582

Требования к системе дистанционного управления

ХWM01581

ПРЕДУПРЕЖДЕНИЕ

- В случае пуска мотора при включенной передаче катер может начать движение резко и неожиданно, что может привести к столкновению или падению пассажиров за борт.
- Если мотор время от времени запускается при включенной передаче, это означает, что устройство защиты от пуска при включенной передаче не функционирует должным образом. В этом случае следует прекратить эксплуатацию подвесного мотора и обратиться за помощью к вашему дилеру компании Yamaha.

Система дистанционного управления должна быть оборудована средствами защиты от случайного пуска. Подобные устройства предот-

вращают запуск мотора, если он не находится на нейтральной передаче.

ХМУ25695

Требования к аккумуляторной батарее

ХМУ44881

Спецификации аккумуляторной батареи

Для областей или стран, которые подписались под нормами и правами США

Необходимо соблюдение только двух из трех технических характеристик (ССА, МСА и RC) в одной из следующих комбинаций:

- ССА/SAE (Общество инженеров автомобильной промышленности и транспорта) и RC
- МСА/АВУС и RC

Номинальная емкость аккумуляторной батареи (ССА/SAE):

680–1150 А

Номинальная емкость аккумуляторной батареи (МСА/АВУС):

770–1370 А

Номинальная емкость аккумуляторной батареи (RC/SAE):

160 мин

Для прочих

Номинальная емкость аккумуляторной батареи (ССА/EN):

640–1080 А

Номинальная емкость аккумуляторной батареи (20HR/IEC):

80 А-ч

Двигатель нельзя запустить при слишком низком напряжении аккумуляторной батареи.

ХМУ36293

Установка аккумуляторной батареи

Установите держатель аккумуляторной батареи в сухом, хорошо проветриваемом, свободном от вибрации месте на лодке.

ПРЕДУПРЕЖДЕНИЕ! Не кладите огнеопасные или незакрепленные металлические предметы в один отсек с аккумуляторной батареей. Это может вызвать искры, возгорание или взрыв. [XWM01821]

Провод аккумуляторной батареи

Размер и длина провода аккумуляторной батареи является критически важным. Обратитесь к Вашему торговому представителю компании Yamaha для получения информации относительно размера и длины провода аккумуляторной батареи.

ХМУ36303

Несколько аккумуляторных батарей

Для соединения нескольких аккумуляторных батарей, например, при установке нескольких моторов или вспомогательной аккумуляторной батареи, проконсультируйтесь у своего торгового представителя Yamaha по вопросу выбора аккумуляторных батарей и правильных проводов.

Разъединитель аккумуляторной батареи

Ваш подвесной мотор может заряжать вспомогательную аккумуляторную батарею отдельно от пусковой аккумуляторной батареи при помощи дополнительного провода разъединителя. Обратитесь к Вашему торговому представителю Yamaha для установки дополнительного провода разъединителя с защитой от коротких замыканий.

ХМУ41604

Выбор гребного винта

После выбора подвесного мотора, наиболее важным решением, которое должен принять владелец, является подбор гребного винта. Тип, размер и конструкция гребного винта не-

посредственно влияет на разгон, максимальную скорость, экономию топлива и даже срок службы двигателя. Yamaha разрабатывает и производит гребные винты для всех подвесных моторов, производимых компанией, и для любого типа использования.

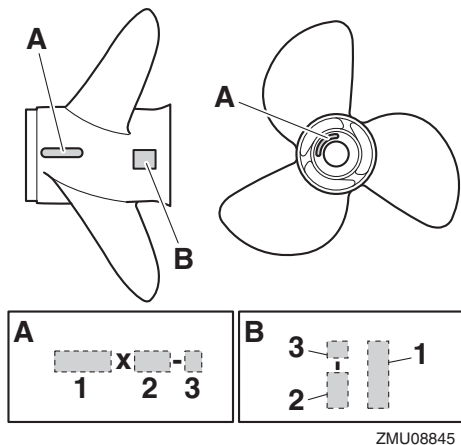
Ваш торговый представитель Yamaha может помочь подобрать нужный Вам гребной винт. Подберите такой гребной винт, который позволит мотору достичь среднего или высшего режима работы при полном открытии дроссельной заслонки с максимально нагруженной лодкой. Обычно следует выбирать гребной винт с большим шагом при работе с небольшими грузами и гребной винт с меньшим шагом для тяжелых грузов. Если Вы перевозите различные грузы, выбирайте гребной винт, позволяющий мотору работать в режиме при максимальной нагрузке. Но помните, что когда Вы перевозите более легкие грузы, нужно будет уменьшить установку дроссельной заслонки, чтобы оставаться в рекомендуемом скоростном режиме мотора.

Yamaha рекомендует использовать гребной винт, соответствующий “Системе переключения заслонки (Shift Dampener System)”. Для получения дополнительной информации обратитесь к местному представителю компании Yamaha.

При проверке гребного винта смотрите стр. 87.

Технические условия и требования

Пример гребного винта



1. Диаметр гребного винта в дюймах
2. Шаг гребного винта в дюймах
3. Тип гребного винта (маркировка гребного винта)

XMU36313

Модели с вращением против часовой стрелки

Стандартные подвесные моторы вращаются по часовой стрелке. Модели с обратным вращением вращаются против часовой стрелки и обычно используются в устройствах с многоступенчатым двигателем.

На моделях с вращением против часовой стрелки используйте гребной винт, предназначенный для вращения против часовой стрелки. Данные гребные винты помечены буквой “L” после указания размера на гребном винте. **ПРЕДУПРЕЖДЕНИЕ!** Никогда не используйте стандартный гребной винт с мотором, вращающимся против часовой стрелки, или гребной винт с вращением против часовой стрелки со стандартным мотором. В противном случае лодка может начать движение в направлении, обратном ожидаемому (например, движение назад вместо движения вперед), что может стать причиной аварии. [XWM01811]

Для получения информации о снятии и установке гребного винта см. стр. 87.

XMU25771

Устройство защиты двигателя от случайного запуска

Подвесные моторы компании Yamaha или одобренные компанией Yamaha модули дистанционного управления оборудуются устройствами защиты двигателя от случайного запуска. Эта особенность позволяет запускать двигатель только с нейтрالي. Перед запуском двигателя всегда выбирайте нейтраль.

XMU41953

Требования к моторному маслу
Выберите сорт масла, соответствующий средней температуре воздуха на местности, где будет использоваться подвесной мотор.

Рекомендуемое моторное масло:

YAMALUBE 4 или масло для 4-тактного подвесного мотора

Рекомендуемая марка моторного масла 1:

SAE 10W-30/10W-40/5W-30
API SE/SF/SG/SH/SJ/SL

Рекомендуемая марка моторного масла 2:

SAE 15W-40/20W-40/20W-50
API SH/SJ/SL

Количество моторного масла (без замены масляного фильтра):

4.3 л (4.55 амер. кварты, 3.78 англ. кварты)

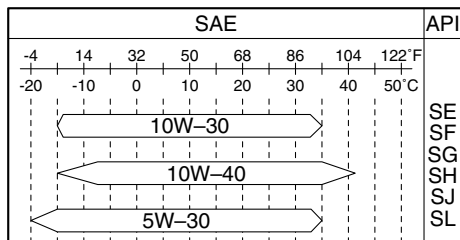
Количество моторного масла (с заменой масляного фильтра):

4.5 л (4.76 амер. кварты, 3.96 англ. кварты)

Если сорт масла, указанный в разделе Рекомендуемые сорта моторного масла 1-ого класса не доступен, выберите альтернативный сорт масла из раздела Рекомендуемые сорта моторного масла 2-ого класса.

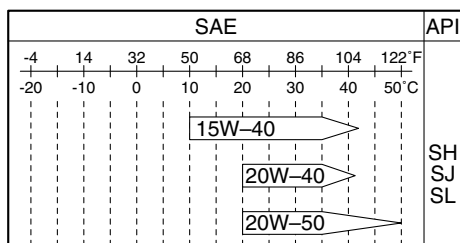
Технические условия и требования

Рекомендуемые сорта моторного масла 1-ого класса



ZMU06854

Рекомендуемые сорта моторного масла 2-ого класса



ZMU06855

ХМУ36361

Требования к топливу

ХМУ46710

Бензин

Используйте бензин хорошего качества и с октановым числом не ниже минимального. При появлении детонационных стуков и детонации перейдите к другой марке бензина или не этилированного топлива. Yamaha рекомендует использовать не содержащий спирта (см. Газохол) бензин, когда это возможно.

Для областей или стран, которые подписались под нормами и правами США

Рекомендуемое топливо:

Обычный неэтилированный бензин

Мин. октановое число насоса (PON):

89 (F200FET, FL200FET)

Для России

Рекомендуемое топливо:

Не этилированный бензин

Мин. октановое число по исследовательскому методу (RON):

90 (F175AET)

94 (F200FET, FL200FET)

Для прочих

Рекомендуемое топливо:

Обычный неэтилированный бензин (F200FET, FL200FET)

Обычный неэтилированный бензин (F175AET)

Мин. октановое число по исследовательскому методу (RON):

90 (F175AET)

94 (F200FET, FL200FET)

ХСМ01982

ВНИМАНИЕ

- Не используйте бензин с добавлением тетраэтилового свинца. Бензин с добавлением тетраэтилового свинца может серьезно повредить двигатель.
- Не допускайте попадания воды и примесей в топливный бак. Загрязнённое топливо может стать причиной ухудшения работы двигателя или его поломки. Используйте только чистый бензин, хранящийся в чистых канистрах.

Газохол

Существует два типа газохола: газохол, содержащий этанол (E10), и газохол, содержащий метанол. Этанол можно использовать, если его содержание не превышает 10%, а топливо соответствует минимально допустимому октановому числу. Все смеси, содержащие более 10% этанола, могут повредить топливную систему или вызвать проблемы при запуске и

Технические условия и требования

работе двигателя. Yamaha не рекомендует газохол, содержащий метанол, так как он может повредить топливную систему или вызвать проблемы в работе двигателя.

ХМУ36881

Грязная или кислая вода

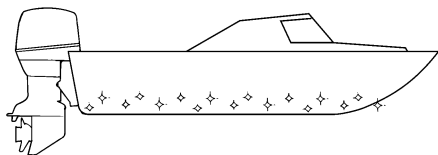
Yamaha настоятельно рекомендует установить у торгового представителя дополнительный хромированный комплект водяного насоса, если Вы собираетесь использовать подвесной мотор в мутной или кислой воде. Однако, для некоторых моделей подобный комплект может не потребоваться.

ХМУ36331

Противообрастающая краска

Чистый корпус лодки улучшает её показатели. Необходимо содержать днище лодки в чистоте, удаляя с него водные обрастания, насколько это возможно. При необходимости днище лодки можно обработать противообрастающей краской, подходящей для применения в Вашем регионе.

Не используйте противообрастающую краску, содержащую медь или графит. Такие краски могут только ускорить коррозию двигателя.



ZMU05176

ХМУ40302

Требования по утилизации подвесного мотора

Не выбрасывайте подвесной мотор нелегально (на свалку). Yamaha рекомендует проконсультироваться с торговым представителем относительно утилизации подвесного мотора.

ХМУ36353

Аварийное оборудование

Следующие предметы должны быть на борту на случай возникновения неисправностей подвесного мотора.

- Набор инструментов с различными отвертками, плоскогубцами, гаечными ключами (в том числе метрических размеров) и изоляционной лентой.
- Водонепроницаемый фонарь с запасными батарейками.
- Запасной шнур выключателя останова двигателя с зажимом.
- Запчасти, например, запасной комплект свечей зажигания.

Обратитесь за информацией к дилеру Yamaha.

ХМУ25223

Информация по контролю выброса выхлопных газов

ХМУ25311

Области или страны, которые подписались под нормами и правами США

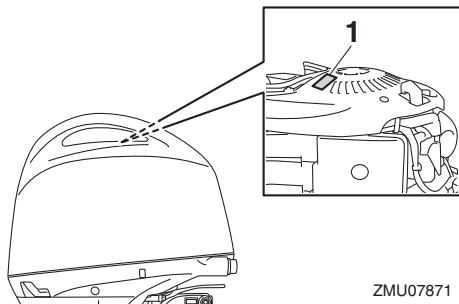
Двигатели, снабженные табличкой, изображенной ниже, соответствуют правилам Управления по охране окружающей среды США (EPA) для морских двигателей с принудительным зажиганием. Более подробно см. табличку, прикрепленную к Вашему мотору.

ХМУ31573

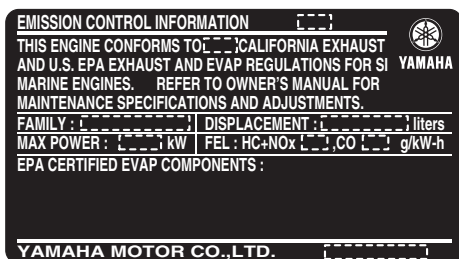
Табличка о наличии сертификата борьбы с загрязнением атмосферы

Эта табличка прикреплена в указанном месте. Новая технология; (4-тактный) MFI

Технические условия и требования



1. Местоположение метки об аттестации



ZMU06894

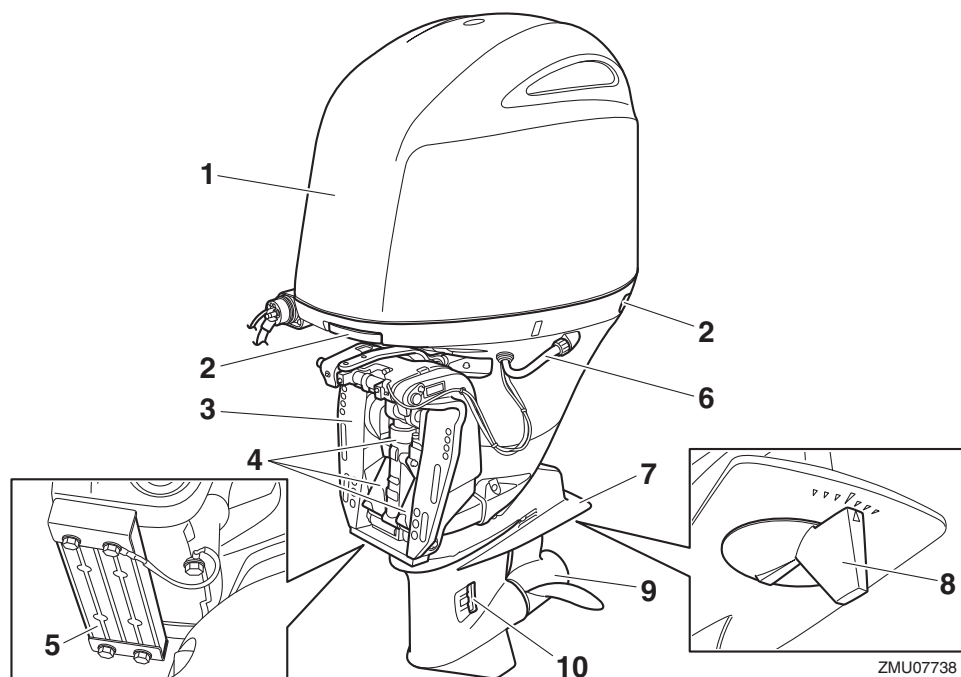
Компоненты

XMU46721

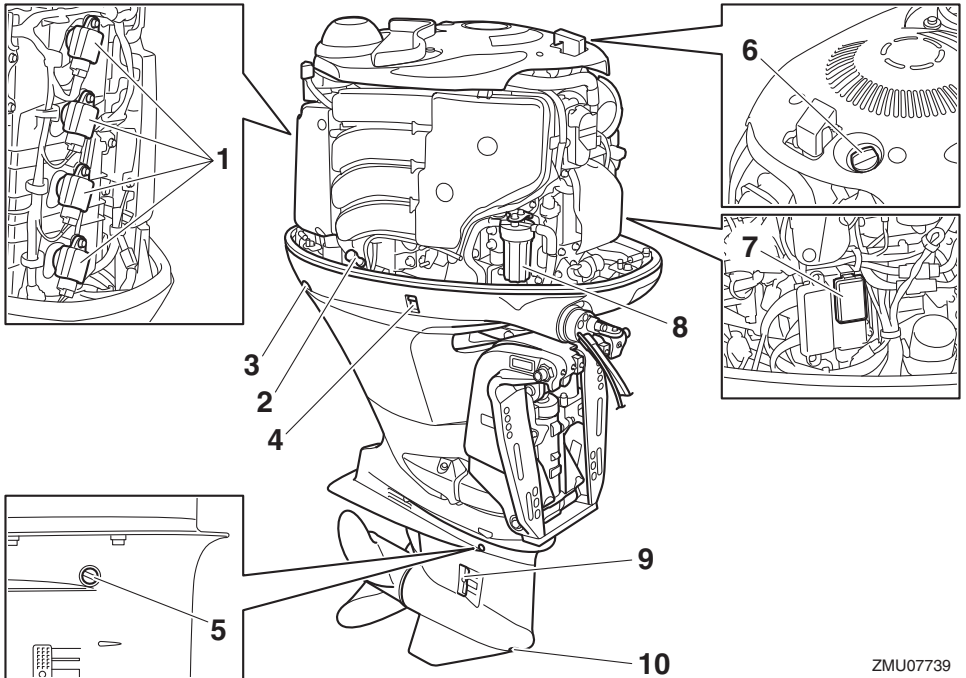
Чертеж компонентов

ПРИМЕЧАНИЕ:

* Могут точно не совпадать с приведенными значениями; также могут не входить во все модели в качестве стандартной комплектации (заказывайте у торгового представителя).



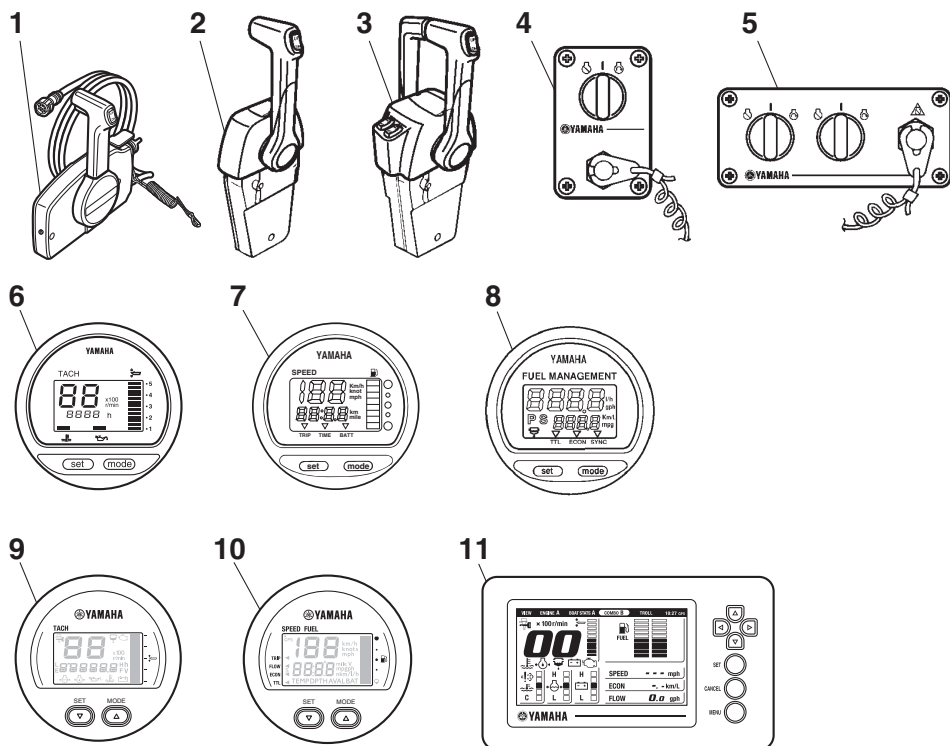
- | | |
|---|---|
| 1. Капот двигателя | 6. Устройство промывки |
| 2. Рычаг замка капота | 7. Противокавитационная пластина |
| 3. Струбцина | 8. Триммер (анод) |
| 4. Блок силового привода триммера и механизма наклона подвесного мотора | 9. Гребной винт* |
| 5. Анод | 10. Впускное отверстие охлаждающей воды |



ZMU07739

1. Катужка зажигания
2. Масляный шуп
3. Рычаг замка капота
4. Реле силового привода триммера и механизма наклона подвесного наклона
5. Контрольная пробка для масла
6. Крышка маслозаправочного отверстия
7. Коробка плавких предохранителей
8. Топливный фильтр
9. Впускное отверстие охлаждающей воды
10. Сливная пробка смазочного масла для шестерен

Компоненты



1. Блок дистанционного управления (бокового крепления)*
2. Блок дистанционного управления (для крепления на нактоузе)*
3. Блок дистанционного управления (для крепления на нактоузе)*
4. Панель выключателей (для спаренных двигателей)*
5. Панель выключателей (для спаренных двигателей)*
6. Цифровой тахометр*
7. Цифровой спидометр*
8. Измеритель-индикатор управления подачи топлива*
9. 6Y8 Многофункциональный тахометр*
10. 6Y8 Многофункциональный измерительный прибор, измеряющий скорость, и указатель уровня топлива*

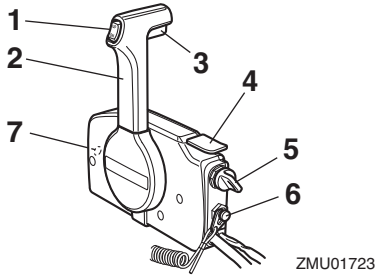
11. 6YС Многофункциональное средство измерения*

XMU26182

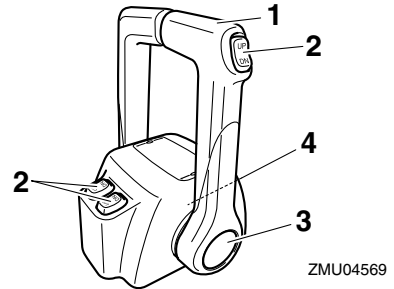
Блок дистанционного управления

Рычаг дистанционного управления управляет как переключателем скоростей, так и дроссельной заслонкой. Электрические выключатели крепятся на блоке дистанционного управления.

ZMU08517



1. Реле силового привода триммера и механизма наклона подвесного наклона
2. Рычаг дистанционного управления
3. Спусковой механизм фиксатора нейтрали
4. Рычаг установки дроссельной заслонки в нейтральное положение
5. Главный выключатель
6. Реле останова двигателя
7. Устройство регулировки усилия перемещения троса дроссельной заслонки

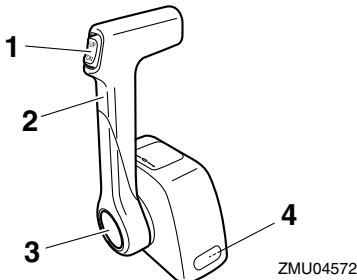


1. Рычаг дистанционного управления
2. Реле силового привода триммера и механизма наклона подвесного наклона
3. Рычаг увеличения оборотов двигателя на нейтрале
4. Устройство регулировки усилия перемещения троса дроссельной заслонки

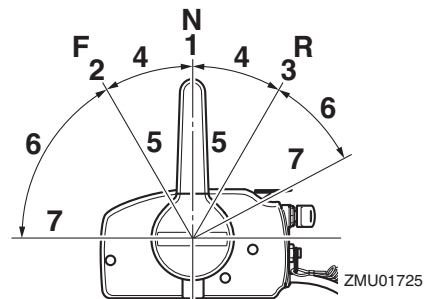
XMU26191

Рычаг дистанционного управления

Перемещение рычага вперед из нейтрального положения включает переднюю передачу. Сдвиг рычага назад из нейтрального положения включает задний ход. Двигатель продолжает работать на холостом ходу до тех пор, пока рычаг не будет смещен примерно на 35° (может ощущаться фиксатор). Дальнейший поворот рычага открывает дроссельную заслонку, и двигатель начинает разгоняться.



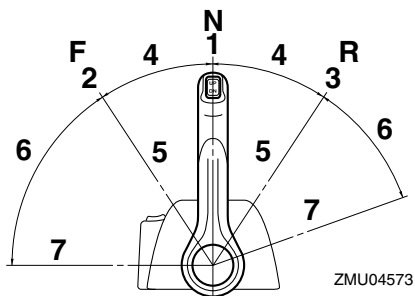
1. Реле силового привода триммера и механизма наклона подвесного наклона
2. Рычаг дистанционного управления
3. Рычаг увеличения оборотов двигателя на нейтрале
4. Устройство регулировки усилия перемещения троса дроссельной заслонки



1. Нейтраль "N"
2. Вперед "F"
3. Назад "R"
4. Переключение передач
5. Заслонка полностью закрыта
6. Дроссельная заслонка

Компоненты

7. Заслонка полностью открыта



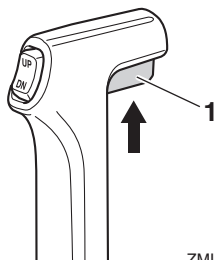
ZMU04573

1. Нейтраль "N"
2. Вперед "F"
3. Назад "R"
4. Переключение передач
5. Заслонка полностью закрыта
6. Дроссельная заслонка
7. Заслонка полностью открыта

XMU26202

Спусковой механизм фиксатора нейтрالي

Для сдвига из нейтрального положения сначала взведите фиксатор нейтрала.



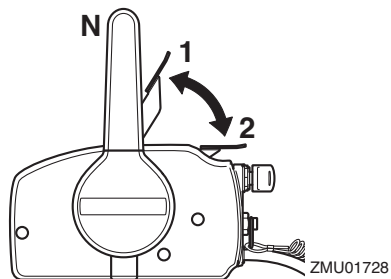
ZMU01727

1. Спусковой механизм фиксатора нейтрала

XMU26213

Рычаг установки дроссельной заслонки в нейтральное положение

Чтобы открыть дроссельную заслонку без установки в положение передней или задней передачи, поставьте рычаг системы дистанционного управления в нейтральное положение и поднимите рычаг установки дроссельной заслонки в нейтральное положение.



ZMU01728

1. Заслонка полностью открыта
2. Заслонка полностью закрыта

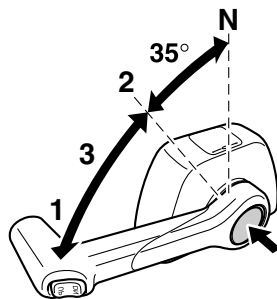
ПРИМЕЧАНИЕ:

Рычаг установки дроссельной заслонки в нейтральное положение будет работать только тогда, когда рычаг системы дистанционного управления находится в нейтральном положении. Рычаг системы дистанционного управления будет работать только тогда, когда рычаг установки дроссельной заслонки в нейтральное положение находится в закрытом положении.

XMU26234

Рычаг увеличения оборотов двигателя на нейтрале

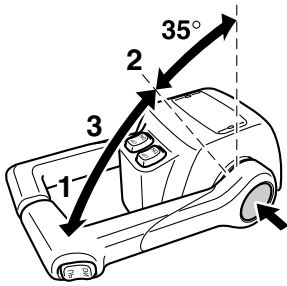
Чтобы открыть дроссельную заслонку без переключения на переднюю или заднюю передачу, нажмите кнопку рычага увеличения оборотов двигателя на нейтрале и переключите рычаг системы дистанционного управления.



ZMU04576

1. Заслонка полностью открыта
2. Заслонка полностью закрыта

3. Рычаг увеличения оборотов двигателя на нейтрالي



ZMU04575

1. Заслонка полностью открыта
2. Заслонка полностью закрыта
3. Рычаг увеличения оборотов двигателя на нейтрали

ПРИМЕЧАНИЕ:

- Кнопку рычага увеличения оборотов двигателя на нейтрале можно нажимать только, когда рычаг системы дистанционного управления находится в нейтральном положении.
- После нажатия кнопки дроссельная заслонка начинает открываться при передвижении рычага системы дистанционного управления на как минимум 35°.
- После использования рычага увеличения оборотов двигателя на нейтрале установите рычаг системы дистанционного управления в нейтральное положение. Кнопка рычага увеличения оборотов двигателя на нейтрале автоматически вернется в рабочее положение. Переключение на переднюю и заднюю передачу с помощью системы дистанционного управления будет происходить нормально.

XMU25978

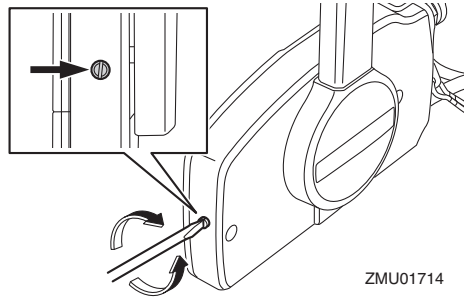
Устройство регулировки усилия перемещения троса дроссельной заслонки

Регулятор сопротивления обеспечивает сопротивление движению ручки дроссельной заслонки или рычага дистанционного управ-

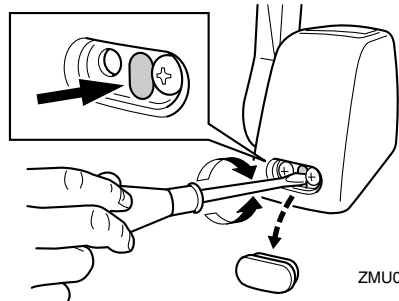
ления и может быть настроен по желанию владельца лодки.

Чтобы увеличить сопротивление, поверните регулятор по часовой стрелке. Чтобы уменьшить сопротивление, поверните регулятор против часовой стрелки.

ПРЕДУПРЕЖДЕНИЕ! Не перетягивайте регулятор сопротивления. При слишком сильном сопротивлении могут возникнуть трудности при перемещении рычага дистанционного управления или ручки дроссельной заслонки, что может привести к аварии. [XWM00033]

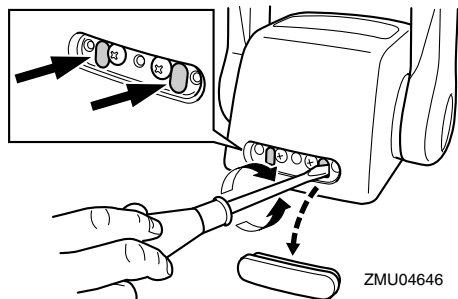


ZMU01714



ZMU04563

Компоненты

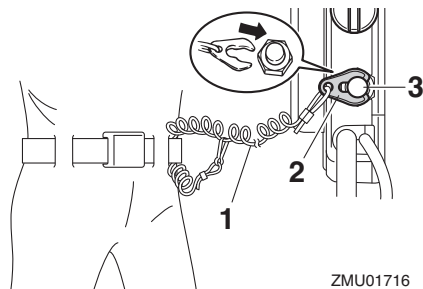


Для получения постоянной скорости зафиксируйте регулятор на нужном уровне открытия дроссельной заслонки.

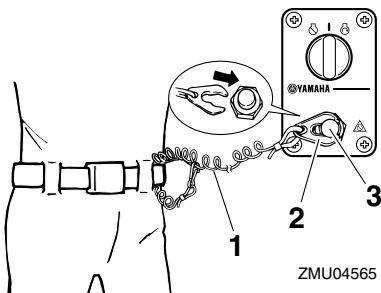
XMU25996

Трос (шнур) останова двигателя и зажим

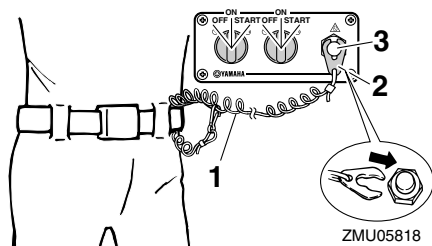
Для запуска двигателя необходимо закрепить клеммы на устройстве останова. На одежде, руке или ноге оператора судна обязательно должен быть закреплен трос. При падении водителя за борт или потере управления, трос вытянет клеммы и остановит двигатель. Это позволит избежать неконтролируемого перемещения лодки. **ПРЕДУПРЕЖДЕНИЕ!** При управлении силовым агрегатом шнур выключения мотора должен быть надежно прикреплен к прочному элементу вашей одежды, к руке или к ноге. Не допускается прикрепление шнура выключения мотора к элементам вашей одежды, которые могут легко оторваться. Пропустите шнур так, чтобы он не мог запутаться и тем самым помешать вам выключить двигатель в нужный момент. Избегайте случайных рычков пускового шнура при нормальном режиме работы мотора. Потеря мощности мотора означает потерю катером управляемости. Кроме того, при потере мощности мотора катер быстро замедляет свое движение, в результате чего находящиеся в нем люди и предметы может резко бросить вперед. [XWM00123]



1. Трос останова двигателя (шнур)
2. Зажим
3. Выключатель останова двигателя



1. Трос останова двигателя (шнур)
2. Зажим
3. Выключатель останова двигателя



1. Трос останова двигателя (шнур)
2. Зажим
3. Выключатель останова двигателя

XMU26092

Главный выключатель

Система зажигания управляется главным выключателем; данная операция описана ниже.

- “OFF” (выкл)

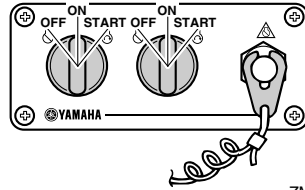
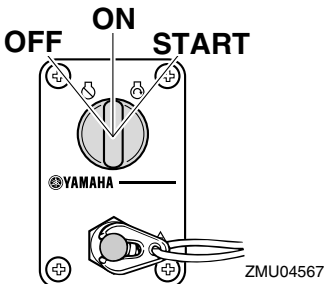
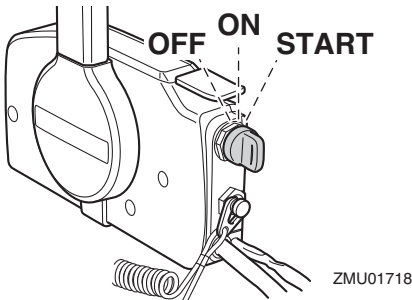
Когда главный выключатель находится в положении “OFF” (выкл), электрические цепи выключаются, и ключ можно вынуть.

- “ON” (вкл)

Когда главный выключатель находится в положении “ON” (вкл), ключ вынимать нельзя, поскольку электрические цепи включены.

- “START” (старт)

Когда главный выключатель находится в положении “START” (старт), двигатель стартера запускает мотор. Когда ключ вынут, регулятор автоматически возвращается в положение “ON” (вкл).

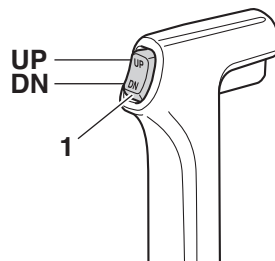


ZMU05821

XMU32054

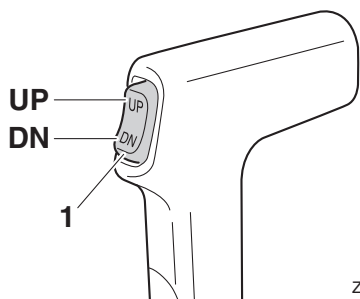
Реле силового привода триммера и механизма наклона в системе дистанционного управления

Система силового привода триммера и механизма наклона регулирует угол подвесного мотора по отношению к транцу. Нажатие выключателя “UP” (вверх), увеличивает угол дифферента подвесного мотора и отклоняет его вперед. Нажатие выключателя “DN” (вниз) отклоняет подвесной мотор назад и уменьшает угол дифферента. Если отпустить тумблер выключателя, подвесной мотор остановится в текущем положении. Инструкции по использованию реле силового привода триммера и механизма наклона подвесного мотора см. на стр. 62 и 64.



ZMU01781

1. Реле силового привода триммера и механизма наклона подвесного наклона



ZMU07849

1. Реле силового привода триммера и механизма наклона подвесного наклона

XMU26156

Реле силового привода триммера и механизма наклона подвесного мотора на корпусе двигателя

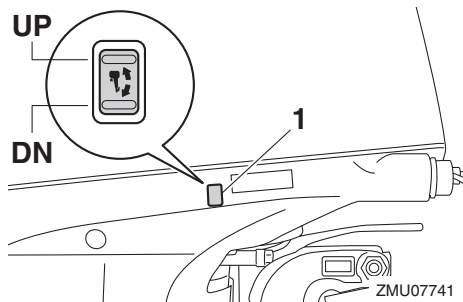
Реле силового привода триммера и механизма наклона подвесного мотора расположено на стороне корпуса двигателя. Нажатие выключателя “UP” (вверх) увеличивает угол дифферента подвесного мотора и отклоняет его вперед. Нажатие выключателя “DN” (вниз) отклоняет подвесной мотор назад и уменьшает угол дифферента. Если отпустить тумблер выключателя, подвесной мотор остановится в текущем положении.

Инструкции по использованию реле силового привода триммера и механизма наклона см. на стр. 64.

XWM01032

ПРЕДУПРЕЖДЕНИЕ

Используйте реле силового привода триммера и механизма наклона подвесного мотора, расположенное на корпусе двигателя, только после полной остановки лодки при выключенном моторе. Попытка использовать это реле на движущейся лодке может стать результатом падения за борт или отвлечь оператора, что приведёт к столкновению с другим судном или препятствием.



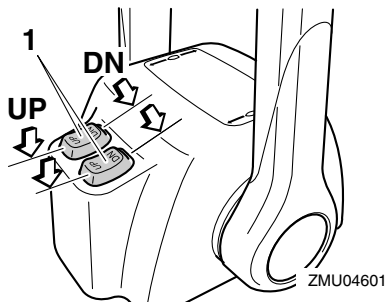
ZMU07741

1. Реле силового привода триммера и механизма наклона подвесного наклона

XMU26164

Выключатели силового привода триммера и системы наклона (для моторов спаренного типа с нактоузом)

Система силового привода триммера и механизма наклона регулирует угол подвесного мотора по отношению к транцу. Нажатием выключателя “UP” (вверх) выполняется подготовка подвесного мотора к наклону и его последующий наклон вверх. При нажатии на выключатель “DN” (вниз) выполняется подготовка подвесного мотора к наклону и его последующий наклон вниз. Если отпустить тумблер выключателя, подвесной мотор остановится в текущем положении. Инструкции по использованию выключателя силового привода триммера и механизма наклона подвесного мотора см. на страницах 62 и 64.



ZMU04601

1. Реле силового привода триммера и механизма наклона подвесного наклона

ПРИМЕЧАНИЕ:

В системе управления спаренными моторами выключатель на рукоятке дистанционного управления управляет одновременно обоими подвесными моторами.

XMU26246

Триммер с анодом

XWM00841

⚠ ПРЕДУПРЕЖДЕНИЕ

Ненадлежащим образом отрегулированный триммер может затруднить руление. Чтобы убедиться в правильности руления всегда проверяйте ход после установки или замены триммера. Убедитесь, что после регулировки триммера вы не забыли затянуть болт.

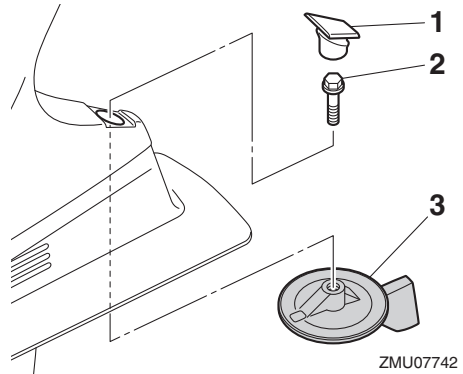
Триммер должен быть отрегулирован так, чтобы рулевое управление можно было поворачивать влево и вправо, прилагая одинаковое усилие.

Если лодка будет крениться влево, поверните задний конец триммера вправо "А" на рисунке. Если лодка будет крениться вправо, поверните задний конец триммера влево "В" на рисунке.

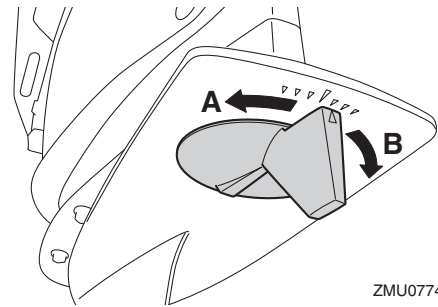
XSM00841

ВНИМАНИЕ

Триммер также выполняет роль анодной защиты двигателя от электрохимической коррозии. Не следует окрашивать триммер, поскольку при этом его функции анода будут утрачены.



1. Крышка
2. Болт
3. Триммер



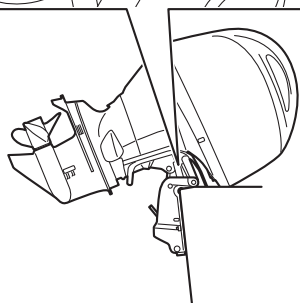
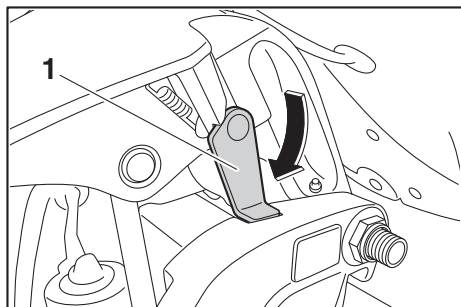
Момент затяжки крепежных болтов:
42 Н·м (4.28 кгс·м, 31.0 фут-фунт)

XMU26342

Упорный рычаг поддержания подвесного мотора в наклоненном положении для модели силового привода триммера и механизма наклона подвесного мотора

Чтобы удержать подвесной мотор в наклоненном положении, зафиксируйте упорный рычаг удерживания подвесного мотора в наклоненном положении в струбине.

Компоненты



ZMU07744

1. Упорный рычаг мотора в полностью наклоненном положении

XСМ00661

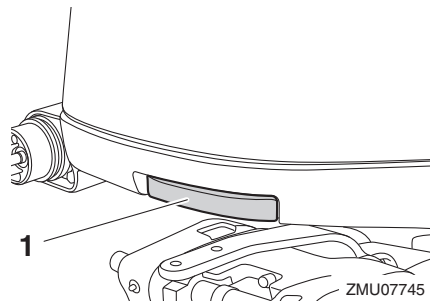
ВНИМАНИЕ

При транспортировке судна на трейлере не пользуйтесь упорным рычагом мотора в полностью наклоненном положении и кнопкой. Подвесной мотор может освободиться от тряски из упора для поддержания мотора в полностью наклоненном положении и упасть. Если мотор не может транспортироваться в своём нормальном транспортном положении, используйте дополнительные опорные приспособления для фиксации его в наклонном положении.

XМУ40762

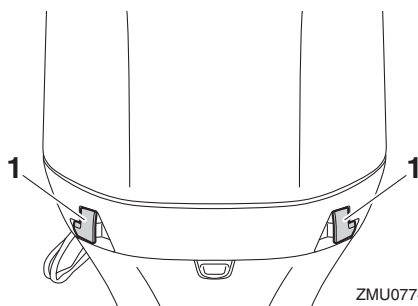
Рычаг замка капота

Рычаги замка капота используются для блокировки капота двигателя.



ZMU07745

1. Рычаг замка капота



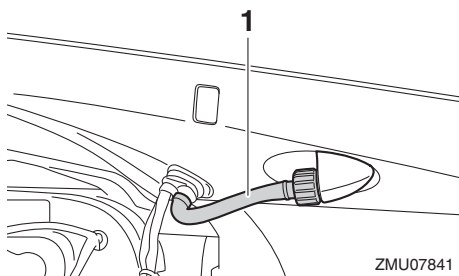
ZMU07746

1. Рычаг замка капота

XМУ40803

Устройство промывки

Устройство промывки используется для чистки каналов охлаждающей воды подвесного мотора водопроводной водой из шланга. Инструкции по использованию реле устройства промывки см. на стр. 72.



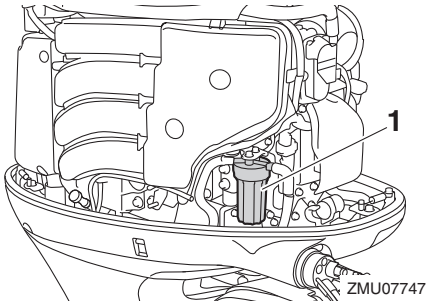
ZMU07841

1. Устройство промывки

XMU41312

Топливный фильтр

Топливный фильтр служит для удаления из топлива посторонних частиц и отделения воды. Если объем воды, отделяемой от топлива, превышает определенное значение, включается система предупреждения. Более подробную информацию см. на странице 46.



1. Топливный фильтр

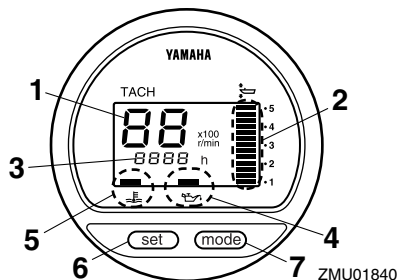
Приборы и индикаторы

XMU41391

Цифровой тахометр

Тахометр показывает обороты двигателя и имеет следующие функции.

При повороте главного выключателя все сегменты дисплея загорятся одновременно, потом вернутся в нормальное состояние.



1. Тахометр
2. Указатель угла дифферента
3. Счётчик часов наработки
4. Индикатор предупреждения о низком давлении масла
5. Индикатор предупреждения о перегреве
6. Кнопка настройки
7. Кнопка режима

XMU36051

Тахометр

Тахометр показывает скорость двигателя в сотнях оборотов в минуту (об/мин). Например, если дисплей тахометра показывает “22” то это значит, что скорость двигателя составляет 2200 об/мин.

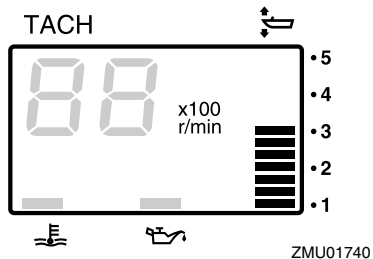
XMU26622

Дифферентометр

Он показывает угол дифферента забортного двигателя.

- Запомните углы дифферента, при которых Ваша лодка работает лучше всего при различных условиях. Установите необходимый угол дифферента при помощи реле силового привода и блокировки.

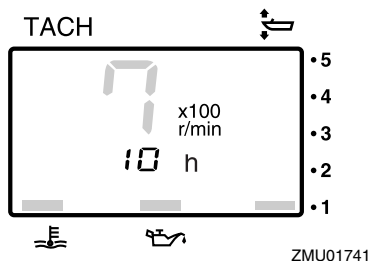
- Если угол дифферента Вашего двигателя превысит рабочий диапазон, то начнёт мигать верхний сегмент дифферентометра.



XMU26652

Счётчик моточасов

Этот счётчик показывает количество часов эксплуатации двигателя. Он может быть установлен так, чтобы показывать общее количество часов или количество часов текущей поездки. Дисплей также можно отключить.



Чтобы изменить формат дисплея, нажмите кнопку “mode” (режим). Дисплей может показывать общее количество часов или количество часов поездки или же быть выключенным.

Чтобы сбросить количество часов поездки, одновременно нажмите и удерживайте кнопки “set” (настройка) и “mode” (режим) более чем 1 секунду, когда дисплей показывает количество часов поездки. Произойдет сброс счётчика пройденных часов на 0 (ноль).

Показания общего количества часов эксплуатации двигателя сбросить нельзя.

XMU26526

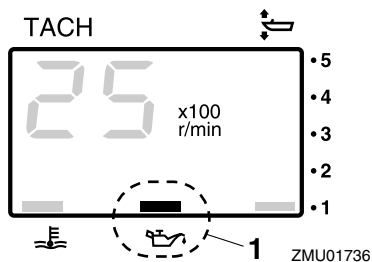
Индикатор низкого давления масла

При слишком сильном падении давления масла данный индикатор начинает мигать. Более подробную информацию см. на странице 44.

XCM00024

ВНИМАНИЕ

- Не эксплуатируйте мотор после активации аварийного индикатора низкого давления масла и падения уровня моторного масла. Иначе он может быть серьезно поврежден.
- Аварийный индикатор низкого давления масла не показывает уровень моторного масла в двигателе. Чтобы проверить уровень масла, воспользуйтесь масляным щупом. Более подробную информацию см. на странице 52.



1. Индикатор предупреждения о низком давлении масла

XMU26584

Индикатор перегрева

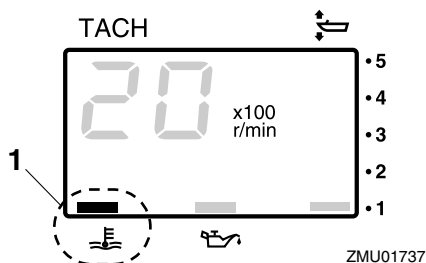
Если температура двигателя поднимается слишком высоко, загорается индикатор системы предупреждения. Более подробную информацию см. на странице 44.

XCM00053

ВНИМАНИЕ

После включения индикатора системы предупреждения о перегреве необходимо

остановить мотор. Иначе он может быть серьезно поврежден.

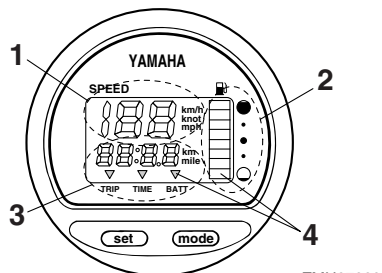


1. Индикатор предупреждения о перегреве

XMU26603

Цифровой спидометр

Этот прибор показывает скорость движения лодки и другую информацию.



1. Спидометр
2. Указатель уровня топлива
3. Указатель угла дифферента/часы/вольтметр
4. Индикатор(ы) предупреждения

ZMU07000

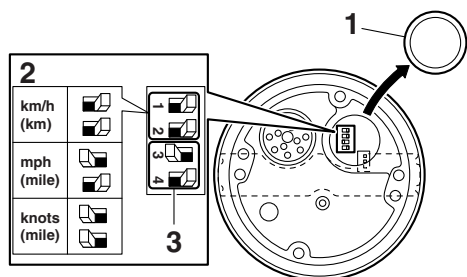
При нажатии главного выключателя все сегменты экрана загорятся одновременно, потом вернуться в нормальное состояние.

XMU36062

Спидометр

Спидометр показывает скорость в километрах в час, милях в час и узлах по желанию оператора. Выберите желаемые единицы измерения, поставив селекторный выключатель сзади прибора в нужное положение. Установки показаны на иллюстрациях.

Приборы и индикаторы



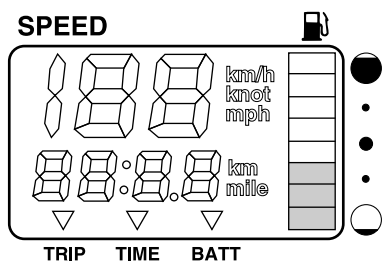
ZMU07001

1. Крышка
2. Переключатель (блока регулировки скорости)
3. Переключатель (датчика топлива)

XMU26714

Указатель уровня топлива

Восемь сегментов соответствуют уровню полного бака топлива. Если отображаются все сегменты, то топливный бак полон.



ZMU07002

Показания датчика уровня топлива могут быть неправильными из-за положения датчика в топливном баке и положения лодки на воде. Работа с поднятым носом или частые повороты могут привести к неправильным показаниям датчика.

Не регулируйте переключатель датчика топлива. Неправильная установка переключателя на этом приборе даст неправильные показания. Проконсультируйтесь у торгового представителя Yamaha по вопросу правильной установки переключателя.

ВНИМАНИЕ: Полная выработка топлива

может привести к повреждению мотора.

[XCM01771]

XMU36072

Указатель пройденного расстояния с момента установки показаний на ноль / часы / вольтметр

Этот дисплей показывает либо указатель пройденного расстояния, либо часы, либо вольтметр.

Чтобы изменить дисплей, нажмите кнопку **“mode”** (режим) несколько раз, пока индикатор на циферблате прибора не станет показывать на **“TRIP”** (указатель пройденного расстояния), **“TIME”** (часы), или **“BATT”** (вольтметр).

XMU26692

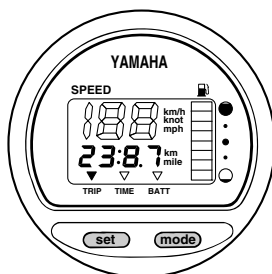
Указатель пройденного расстояния с момента установки показаний на ноль

Этот прибор показывает пройденное лодкой расстояние с момента установки показаний на ноль.

Пройденное расстояние показывается в километрах или милях, в зависимости от выбранных для спидометра единиц измерения.

Чтобы сбросить указатель пройденного расстояния на ноль, одновременно нажмите кнопки **“set”** (настройка) и **“mode”** (режим).

Пройденное за поездку расстояние сохраняется в памяти питанием от аккумуляторной батареи. Хранящиеся данные будут удалены, если отсоединить аккумуляторную батарею.



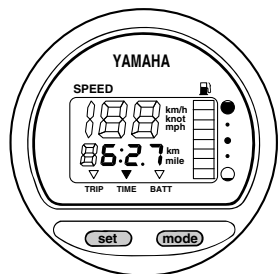
ZMU07003

XMU26702

Часы

Чтобы установить часы:

1. Следите, чтобы прибор находился в режиме “TIME” (время).
2. Нажмите кнопку “set” (настройка), и на дисплее замигают цифры часов.
3. Нажмите кнопку “mode” (режим), пока не получите нужное время.
4. Нажмите кнопку “set” (настройка) ещё раз, и на дисплее замигают цифры минут.
5. Нажмите кнопку “mode” (режим), пока не получите нужную цифру минут.
6. Нажмите кнопку “set” (настройка) ещё раз, чтобы включить часы.



XMU07004

Часы работают от аккумуляторной батареи. Если отсоединить аккумуляторную батарею, часы остановятся. После подключения аккумуляторной батареи установите часы заново.

XMU36081

Вольтметр

Вольтметр показывает заряд аккумуляторной батареи в вольтах (V).

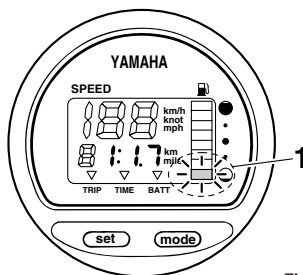
XMU26723

Предупреждающий индикатор уровня топлива

Если уровень топлива уменьшится до одного сегмента, предупреждающий индикатор начнет мигать.

Не эксплуатируйте мотор с полностью открытой дроссельной заслонкой после активации системы предупреждения. Вернитесь в порт на малых оборотах мотора. **ВНИМАНИЕ:**

Полная выработка топлива может привести к повреждению мотора. [XCM01771]



ZMU07005

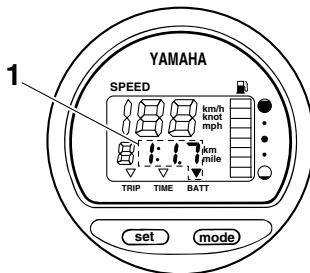
1. Сигнал предупреждения низкого уровня топлива

XMU26733

Предупреждающий индикатор уровня заряда аккумуляторной батареи

Если уровень заряда аккумуляторной батареи упадет, дисплей автоматически включится и начнет мигать.

При активации системы предупреждения немедленно вернитесь в порт. По вопросам зарядки аккумулятора обращайтесь к дилеру компании Yamaha.



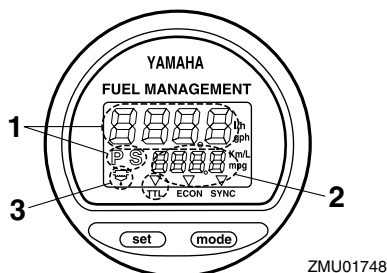
ZMU07006

1. Предупреждающий индикатор уровня заряда аккумуляторной батареи

XMU26742

Измеритель-индикатор управления подачей топлива

Измеритель-индикатор управления подачей топлива показывает состояние расхода топлива при работающем двигателе.



1. Измеритель расхода топлива
2. Измеритель потребления топлива / измеритель экономии топлива / синхронизатор скорости спаренных двигателей
3. Индикатор предупреждения отделителя воды (работает только при установленном датчике)

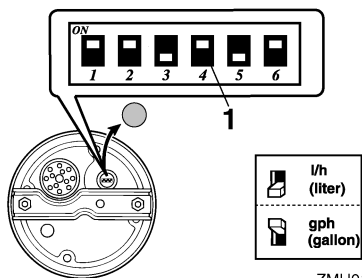
При нажатии главного выключателя все сегменты экрана загорятся одновременно, потом вернуться в нормальное состояние.

XMU26753

Датчик расхода топлива

Датчик расхода топлива показывает количество расхода топлива в час при режиме работы двигателя на данный момент.

- Датчик расхода топлива показывает галлоны в час или литры в час, по желанию оператора. Выберите желаемые единицы измерения, поставив переключатель на задней панели прибора в нужное положение во время установки.



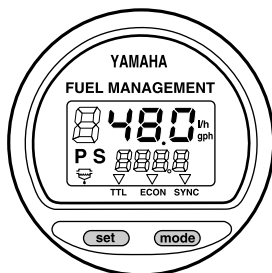
1. Переключатель

ZMU01750

- Датчик расхода топлива и датчик экономии топлива будут показывать одинаковую величину измерения.

Показания датчика расхода топлива не являются точными, когда двигатель работает на скорости ниже 1300 об/мин. Так как топливный насос постоянно включается и выключается, дисплей показывает либо нулевой расход топлива, либо расход топлива, значительно превосходящий средний расход.

Для владельцев спаренного мотора: датчик расхода топлива может показывать расход топлива для каждого мотора по отдельности или обоих сразу.



ZMU01749

Чтобы изменить дисплей расхода топлива, нажмите кнопку “set” (настройка) несколько раз, пока прибор не будет показывать “S” (только расход топлива в правом моторе), “P” (только расход топлива в левом моторе) или “PS” (общий расход топлива в обоих моторах).

XMU36091

Указатель расхода топлива / указатель экономии топлива / синхронизатор двух двигателей

Дисплей показывает либо расход топлива, либо экономию топлива, либо синхронизацию двух двигателей.

Чтобы изменить дисплей, нажмите кнопку “mode” (режим) несколько раз, пока индикатор прибора не будет показывать “TTL” (расход топлива), “ECON” (эконо-

мия топлива) или “SYNC” (синхронизация двух двигателей).

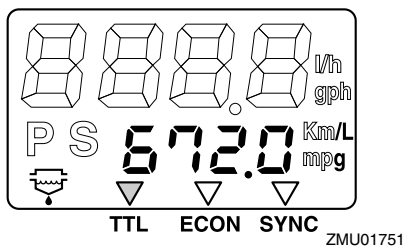
ХМУ26762

Датчик расхода топлива

Этот прибор показывает общее количество израсходованного топлива с момента установки показаний на ноль.

Чтобы сбросить указатель общего расхода топлива на ноль, одновременно нажмите кнопки “set” (настройка) и “mode” (режим).

FUEL MANAGEMENT

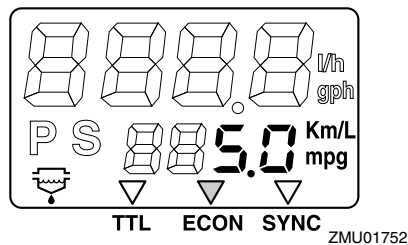


ХМУ26772

Экономия топлива

Этот прибор показывает примерное расстояние на литр или галлон бензина при движении.

FUEL MANAGEMENT



Если на лодке установлены два мотора, этот прибор будет показывать только общую экономию топлива для обоих моторов.

- Расход топлива значительно зависит от конструкции и массы лодки, используемого гребного винта, угла триммера двигателя, погодных условий на воде (включая ветер) и положения дроссельной заслонки. Также

расход топлива слегка зависит от типа воды (солёная, пресная, загрязнённая), температуры и влажности воздуха, чистоты днища лодки, высоты установки двигателя, навыков оператора и характеристик топлива (зимнее или летнее топливо и количество добавок).

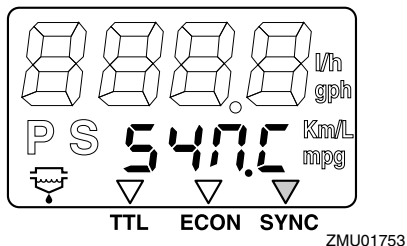
- Цифровой спидометр и указатель управления топливом Yamaha рассчитывает скорость, пройденное расстояние, экономию топлива по прохождению воды у кормы лодки. Это расстояние может сильно отличаться от пройденного в действительности расстояния из-за течения воды, волн и состояния датчика скорости воды (загрязнение или повреждение).
- Отдельные двигатели могут различаться по расходу топлива из-за различий в конструкции. Эти различия могут быть значительными, в зависимости от года выпуска модели. Кроме того, различия в гребных винтах даже одинаковой базовой конструкции и размеров также могут незначительно влиять на расход топлива.

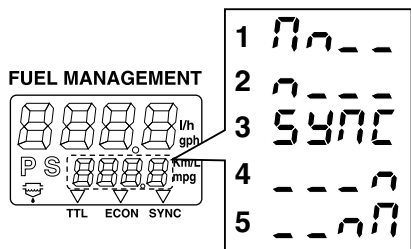
ХМУ26783

Синхронизатор скорости двух двигателей

Этот указатель показывает разницу скоростей (об/мин) между левым и правым моторами в справочных целях при синхронизации скоростей двух моторов.

FUEL MANAGEMENT





ZMU01754

1. Скорость двигателя по левому борту выше
2. Скорость двигателя по левому борту незначительно выше
3. Скорость двигателя равномерно синхронизирована между двигателями левого и правого борта
4. Скорость двигателя по правому борту незначительно выше
5. Скорость двигателя по правому борту выше

Если скорость двух моторов во время движения не синхронизирована, регулировка угла дифферента или регулировка дроссельной заслонки помогут их синхронизировать.

Если для синхронизации двигателей необходимо сильно изменить установки угла дифферента и дроссельной заслонки, обратитесь к торговому представителю Yamaha для выполнения регулировки тросов дроссельной заслонки.

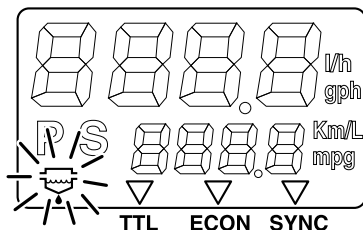
XMU26794

Индикатор неисправности водоотделителя

Данный индикатор мигает при накоплении воды в водоотделителе. В этом случае необходимо заглушить мотор и слить воду из водоотделителя.

Данный индикатор работает только в случае, если система оборудована датчиком водоотделителя.

FUEL MANAGEMENT

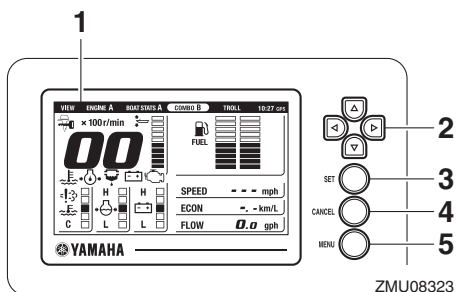


ZMU01755

XMU46662

БУС Многофункциональное средство измерения

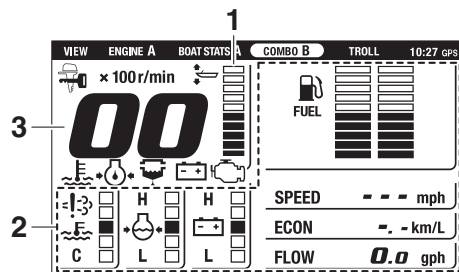
БУС Многофункциональное средство измерения показывает состояние мотора и предупреждающую информацию.



ZMU08323

1. Многофункциональный индикатор
2. Кнопка-крестовина
3. Кнопка настройки
4. Кнопка отмены
5. Кнопка меню

Многофункциональный дисплей



ZMU08324

1. Указатель угла дифферента

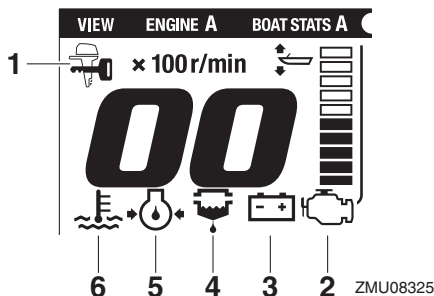
2. Дополнительные позиции
3. Тахометр

ПРИМЕЧАНИЕ:

Дополнительные пункты, отображаемые на многофункциональном дисплее, можно изменить. Для получения информации о других настройках или изменении отображаемых дополнительных пунктов см. руководство по эксплуатации, входящее в комплект с 6УС Многофункциональным средством измерения.

В данном руководстве основное внимание уделено описанию индикаторов предупреждения 6УС Многофункционального средства измерения. См. следующие разделы для получения дополнительной информации о дисплее и индикаторах.

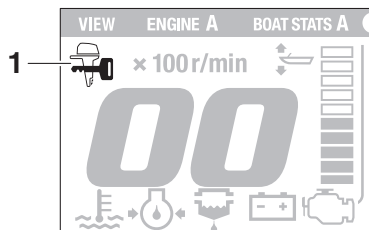
Индикаторы



1. Индикатор Yamaha Security System (дополнительно)
2. Индикатор предупреждения неисправности мотора
3. Предупреждающий индикатор уровня заряда аккумуляторной батареи
4. Индикатор предупреждения отделителя воды
5. Индикатор предупреждения о низком давлении масла
6. Индикатор предупреждения о перегреве

Индикатор Yamaha Security System (дополнительно)

Этот индикатор загорается, когда Yamaha Security System находится в режиме блокировки.



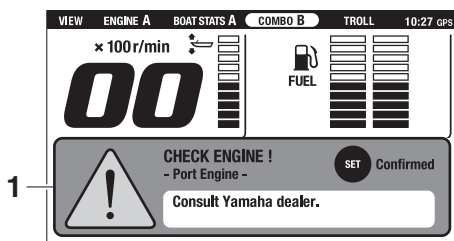
ZMU08326

1. Индикатор Yamaha Security System (дополнительно)

Убедитесь в том, что индикатор Yamaha Security System выключен перед тем, как запустить двигатель.

Предупреждение о неисправности мотора

Если во время движения лодки возникает неисправность мотора, появляется временное рабочее окно.



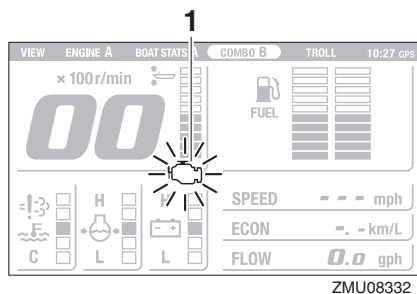
ZMU08327

1. Временное рабочее окно

Для возврата к нормальному дисплею

Нажмите кнопку “SET” (установка), и начнет мигать аварийный индикатор неисправности мотора.

Приборы и индикаторы



1. Индикатор предупреждения неисправности мотора

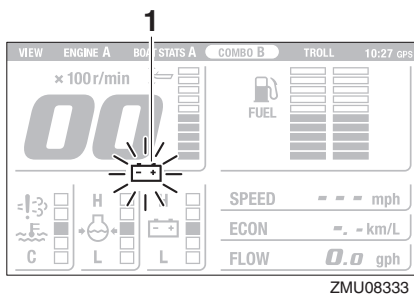
XSM00921

ВНИМАНИЕ

В этом случае двигатель не будет работать должным образом. Немедленно обратитесь к дилеру компании Yamaha.

Предупреждение о низком напряжении аккумуляторной батареи

При падении напряжения аккумуляторной батареи появляется временное рабочее окно.

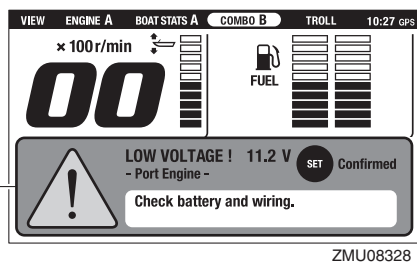


1. Предупреждающий индикатор уровня заряда аккумуляторной батареи

При активации устройства предупреждения о низком напряжении аккумуляторной батареи немедленно вернуться в порт. О способе зарядки аккумуляторной батареи проконсультируйтесь с дилером компании Yamaha.

Сигнализация отделителя воды

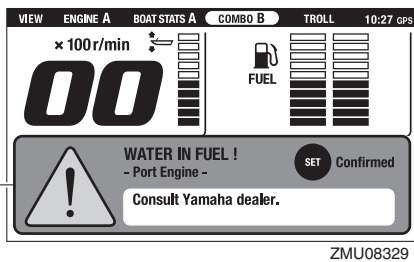
Если в процессе движения лодки в отделителе воды (топливном фильтре) собралась вода, появляется временное рабочее окно.



1. Временное рабочее окно

Для возврата к нормальному дисплею

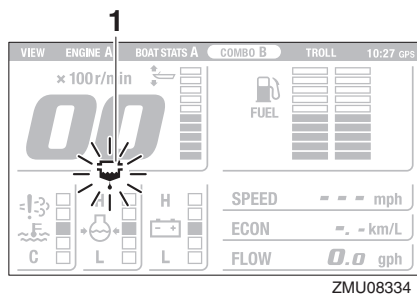
Нажмите кнопку "SET" (установка), и начнет мигать аварийный индикатор низкого напряжения аккумуляторной батареи.



1. Временное рабочее окно

Для возврата к нормальному дисплею

Нажмите кнопку "SET" (установка), и начнет мигать аварийный индикатор отделителя воды.



1. Индикатор предупреждения отделителя воды
Немедленно остановите мотор и см. страницу 99 данного руководства, чтобы удалить воду из топливного фильтра. Вернитесь в порт и немедленно обратитесь к дилеру компании Yamaha.

XCM00911

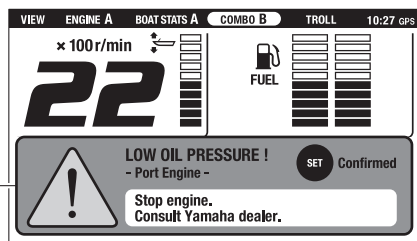
ВНИМАНИЕ

Смешанный с водой бензин может повредить двигатель.

Индикатор низкого давления масла

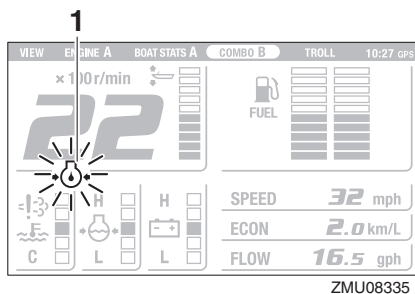
При слишком сильном падении давления моторного масла появляется временное рабочее окно.

Обороты мотора автоматически снизятся приблизительно до 2000–3500 об/мин.



1. Временное рабочее окно

Для возврата к нормальному дисплею
Нажмите кнопку “SET” (установка), и начнет мигать аварийный индикатор низкого давления масла.



1. Индикатор предупреждения о низком давлении масла

Если включаются сирена и устройство оповещения о низком давлении масла, немедленно остановите двигатель. Проверьте уровень моторного масла и при необходимости долейте его. Если система оповещения включается при достаточном уровне моторного масла, обратитесь к дилеру компании Yamaha.

XCM01602

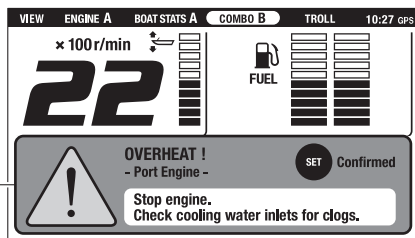
ВНИМАНИЕ

Не включайте мотор после активации системы предупреждения о понижении давления масла. Иначе он может быть серьезно поврежден.

Индикатор перегрева

Если в процессе движения лодки температура мотора поднимается слишком высоко, появляется временное рабочее окно.

Обороты мотора автоматически снизятся приблизительно до 2000–3500 об/мин.

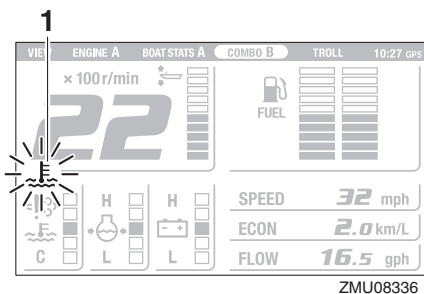


1. Временное рабочее окно

Приборы и индикаторы

Для возврата к нормальному дисплею

Нажмите кнопку “SET” (установка), и начнет мигать аварийный индикатор перегрева.



1. Индикатор предупреждения о перегреве

Если включилась сирена и активировалось устройство перегрева, немедленно остановите мотор. Проверьте, не засорено ли впускное отверстие охлаждающей воды.

ХСМ01594

ВНИМАНИЕ

- После включения индикатора системы предупреждения о перегреве необходимо остановить мотор. Иначе он может быть серьезно поврежден.
- Не эксплуатируйте мотор после активации системы предупреждения. Свяжитесь с дилером компании Yamaha, если проблему не удается устранить.

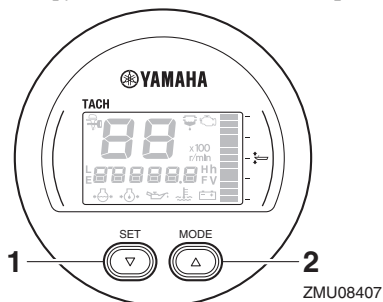
ХМУ46654

6Y8 Многофункциональные средства измерения

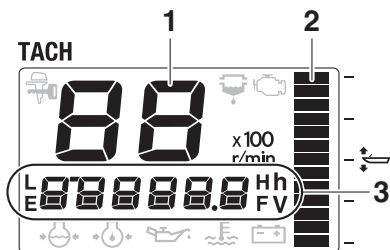
Существует два типа 6Y8 Многофункциональных средств измерения.

- 6Y8 Многофункциональный тахометр
- 6Y8 Многофункциональный измерительный прибор, измеряющий скорость, и указатель уровня топлива

6Y8 Многофункциональный тахометр

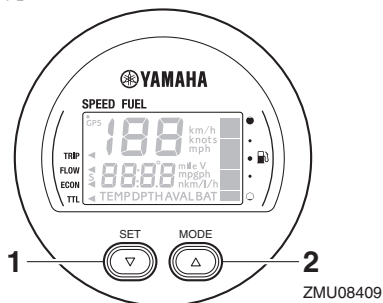


1. Кнопка настройки
2. Кнопка режима

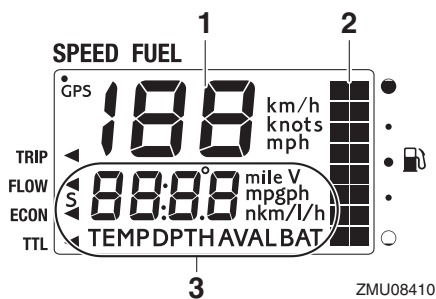


1. Тахометр
2. Указатель угла дифферента
3. Многофункциональный индикатор

6Y8 Многофункциональный измерительный прибор, измеряющий скорость, и указатель уровня топлива



1. Кнопка настройки
2. Кнопка режима



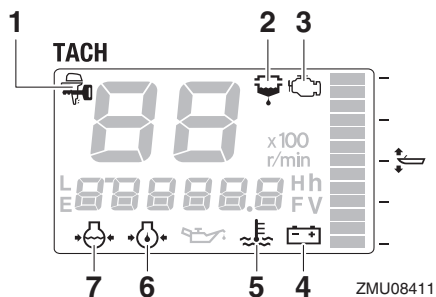
1. Спидометр
2. Топливный расходомер
3. Многофункциональный индикатор

ПРИМЕЧАНИЕ:

Информацию, отображаемую на многофункциональном дисплее, можно изменить. Для получения информации о других настройках или изменении отображаемой информации см. руководство по эксплуатации, входящее в комплект с 6Y8 Многофункциональным измерительным прибором.

В данном руководстве основное внимание уделено описанию индикаторов предупреждения 6Y8 многофункционального тахометра. См. следующие разделы для получения информации об аварийных индикаторах.

Индикаторы



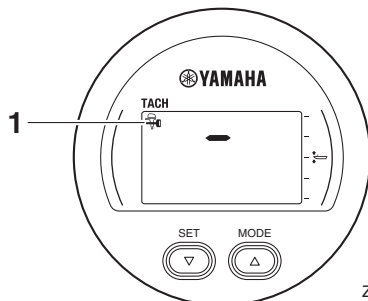
1. Индикатор Yamaha Security System (дополнительно)

2. Индикатор предупреждения отделителя воды
3. Индикатор предупреждения неисправности мотора
4. Индикатор напряжения аккумуляторной батареи
5. Индикатор предупреждения о перегреве
6. Индикатор предупреждения о низком давлении масла
7. Индикатор давления воды в системе охлаждения (дополнительно)

Индикатор Yamaha Security System (дополнительно)

Этот индикатор загорается, когда Yamaha Security System находится в режиме блокировки.

Режим блокировки

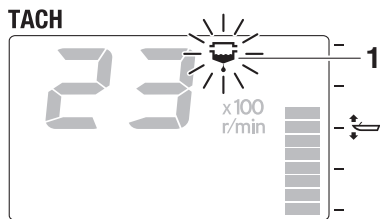


1. Индикатор Yamaha Security System (дополнительно)

Убедитесь в том, что индикатор Yamaha Security System выключен перед тем, как запустить двигатель.

Аварийный индикатор отделителя воды

Если в процессе движения лодки в отделителе воды (топливном фильтре) собралась вода, начинает мигать аварийный индикатор отделителя воды.



ZMU08413

1. Индикатор предупреждения отделителя воды
Немедленно остановите мотор и см. страницу 99 данного руководства, чтобы удалить воду из топливного фильтра. Вернитесь в порт и немедленно обратитесь к дилеру компании Yamaha.

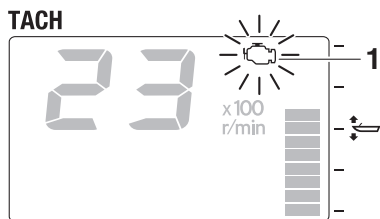
XCM00911

ВНИМАНИЕ

Смешанный с водой бензин может повредить двигатель.

Аварийный индикатор предупреждения неисправности мотора

В случае возникновения неисправности мотора в процессе движения лодки, начнет мигать аварийный индикатор неисправности мотора. Вернитесь в порт и немедленно обратитесь к дилеру компании Yamaha.



ZMU08414

1. Индикатор предупреждения неисправности мотора

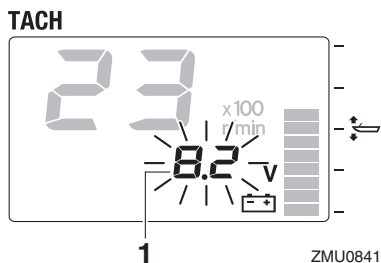
XCM00921

ВНИМАНИЕ

В этом случае двигатель не будет работать должным образом. Немедленно обратитесь к дилеру компании Yamaha.

Предупреждение о низком напряжении аккумуляторной батареи

При падении напряжения аккумуляторной батареи начинает мигать значение напряжения аккумуляторной батареи.

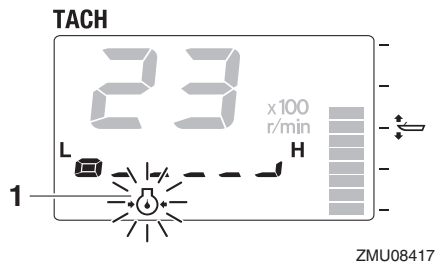
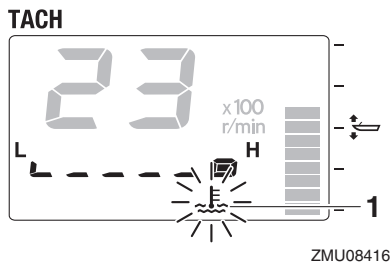


ZMU08415

1. Значение напряжения аккумуляторной батареи
При активации устройства предупреждения о низком напряжении аккумуляторной батареи немедленно вернитесь в порт. О способе зарядки аккумуляторной батареи проконсультируйтесь с дилером компании Yamaha.

Аварийный индикатор перегрева

Если во время движения лодки температура мотора поднимается слишком высоко, начинает мигать аварийный индикатор перегрева, а обороты мотора автоматически снижаются приблизительно до 2000–3500 об/мин.



1. Индикатор предупреждения о перегреве
Если включилась сирена и активировалось устройство перегрева, немедленно остановите мотор. Проверьте, не засорено ли впускное отверстие охлаждающей воды.

XCM01594

ВНИМАНИЕ

- После включения индикатора системы предупреждения о перегреве необходимо остановить мотор. Иначе он может быть серьезно поврежден.
- Не эксплуатируйте мотор после активации системы предупреждения. Свяжитесь с дилером компании Yamaha, если проблему не удастся устранить.

Аварийный индикатор низкого давления масла

Если давление моторного масла падает слишком сильно, начинает мигать аварийный индикатор низкого давления масла и обороты мотора автоматически снижаются приблизительно до 2000–3500 об/мин.

1. Индикатор предупреждения о низком давлении масла

Если включается сирена и начинает мигать аварийный индикатор низкого давления масла, немедленно остановите мотор. Проверьте уровень моторного масла и при необходимости долейте его. Если система оповещения включается при достаточном уровне моторного масла, обратитесь к дилеру компании Yamaha.

XCM01602

ВНИМАНИЕ

Не включайте мотор после активации системы предупреждения о понижении давления масла. Иначе он может быть серьезно поврежден.

Система управления двигателем

XMU26805

Система сигнализации

XCM00093

ВНИМАНИЕ

Не эксплуатируйте мотор после активации системы предупреждения. Свяжитесь с дилером компании Yamaha, если проблему не удастся устранить.

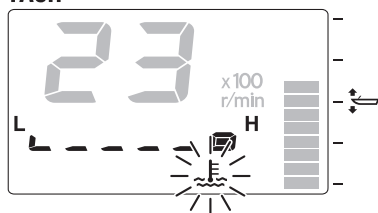
XMU41926

Сигнализация перегрева

Данный двигатель оборудован устройством индикатора перегрева. Если температура двигателя поднимается слишком высоко, включается сигнализация.

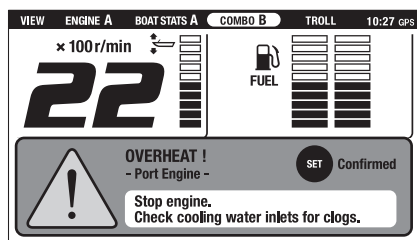
- Обороты мотора автоматически снизятся приблизительно до 2000–3500 об/мин.
- Аварийный индикатор перегрева загорится или мигнет.

TACH



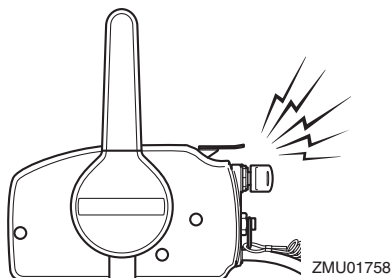
ZMU05422

- Временное рабочее окно появится на Multi-Display.

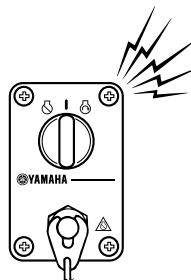


ZMU08533

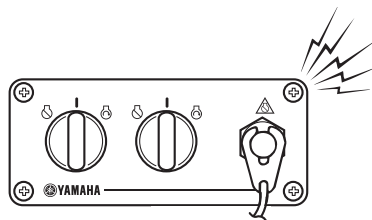
- Включится сирена.



ZMU01758



ZMU04583



ZMU07859

Если включилась система предупреждения, остановите двигатель и проверьте, не засорились ли впускные отверстия охлаждающей воды:

- Проверьте угол дифферента, чтобы удостовериться в том, что впускное отверстие охлаждающей воды погружено в воду.
- Проверьте, не засорено ли впускное отверстие охлаждающей воды.

Для владельцев моделей с двойным приводом двигателя:

Система управления двигателем

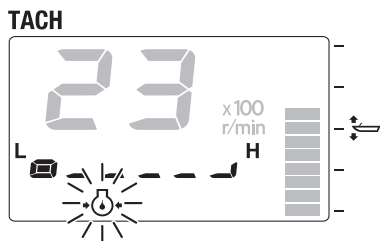
Если сработает система индикатора перегрева, мотор сбросит обороты. Чтобы отключить систему сигнализации для мотора, не поврежденного перегревом, выключите главный выключатель сигнализации перегрева мотора. Если включилась система сигнализации, остановите подвесной мотор и приподнимите его, чтобы проверить, не засорилось ли впускное отверстие охлаждающей воды. Если система сигнализации все еще работает, поднимите перегревший подвесной мотор и вернитесь в порт.

XMU41936

Сигнализация низкого давления масла

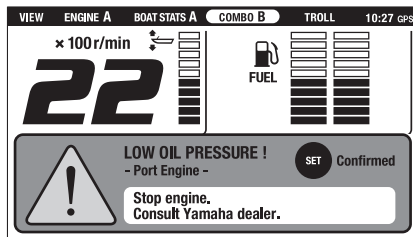
При слишком сильном падении давления масла включается предупреждающее устройство.

- Обороты мотора автоматически снизятся приблизительно до 2000–3500 об/мин.
- Загорится или мигнет аварийный индикатор низкого давления масла.



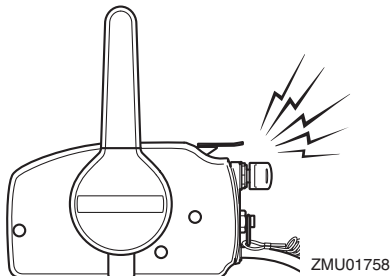
ZMU05431

- Временное рабочее окно появится на Multi-Display.

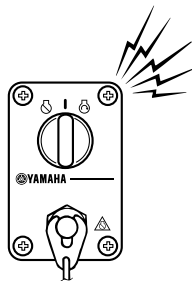


ZMU08534

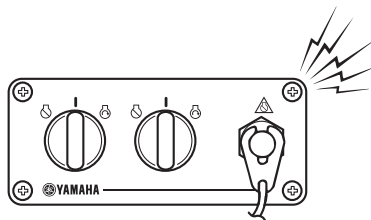
- Включится сирена.



ZMU01758



ZMU07012



ZMU07859

Система управления двигателем

При активации устройства предупреждения остановите мотор, как только появится безопасная возможность. Проверьте уровень масла и, при необходимости, долейте масло. Если после доливки масла система сигнализации не выключается, обратитесь к дилеру компании Yamaha.

Для владельцев моделей с двойным приводом двигателя:

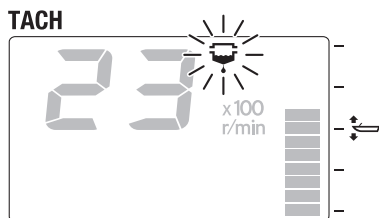
При включении системы индикатора низкого давления масла в одном двигателе обороты обоих двигателей замедляются, и включается сирена. Чтобы отключить систему сигнализации для мотора, не подверженного падению давления масла, выключите главный выключатель мотора с низким давлением масла.

XMU41946

Сигнализация отделителя воды

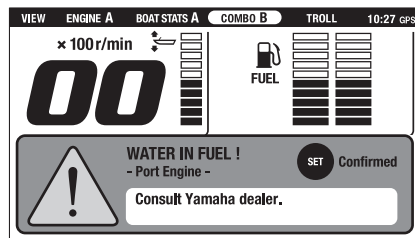
Подвесной мотор оборудован системой сигнализации отделителя воды. Если количество отделенной от топлива воды превышает допустимый объем, включается система сигнализации.

- Загорится или будет мигать аварийный индикатор отделителя воды.



ZMU05424

- Временное рабочее окно появится на Multi-Display.



ZMU08535

- Сирена будет периодически включаться, если рычаг системы управления находится в нейтральном положении.

При срабатывании системы сигнализации немедленно остановите мотор и слейте воду из топливного фильтра в соответствии с инструкцией на странице 99 данного руководства. Вернитесь в порт и немедленно обратитесь к дилеру компании Yamaha.

XCM02471

ВНИМАНИЕ

Хотя звуковой сигнал перестанет подаваться после того, как будет запущен двигатель, а рычаг системы управления поставлен в положение вперед или назад, не эксплуатируйте подвесной мотор. Иначе, мотор может быть серьезно поврежден.

XMU26903

Установка

Информация в данном разделе приведена исключительно в ознакомительных целях. Полные инструкции для каждой комбинации мотор - катер предоставить невозможно. Правильная установка зависит от опыта владельца и особенностей комбинации мотор - катер.

XWM01591

ПРЕДУПРЕЖДЕНИЕ

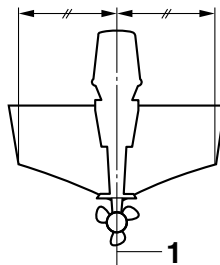
- Установка на катер слишком мощного мотора может привести к существенной потере устойчивости. Не рекомендуется устанавливать мотор, мощность которого превышает максимальные значения мощности, указанные на заводской табличке на катере. При отсутствии такой таблички следует проконсультироваться с компанией-изготовителем катера.
- Неправильная установка подвесного мотора может привести к серьезным негативным последствиям, таким как ухудшение маневренности, потеря управления или возникновение пожарной опасности. В случае выбора стационарно устанавливаемых моделей лодочных моторов их монтаж следует поручить механикам сервисной службы вашего дилера компании Yamaha или другим квалифицированным специалистам по монтажу лодочных моторов.

XMU33482

Монтаж навесного мотора

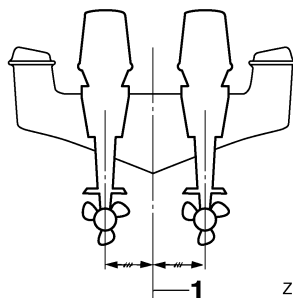
При установке подвесного мотора необходимо обеспечить балансировку лодки. В противном случае управлять катером будет трудно. Монтаж подвесного мотора на одномоторных катерах осуществляется по центральной оси (килевой линии) катера. Монтаж спаренных подвесных моторов на одномоторных катерах осуществляется равноудаленно от центральной оси килевой линии катера. Для получения

дополнительной информации по определению оптимального места установки подвесного мотора обратитесь к вашему дилеру Yamaha или производителю лодки.



ZMU01760

1. Осевая линия (килевая линия)



ZMU05141

1. Осевая линия (килевая линия)

XMU26936

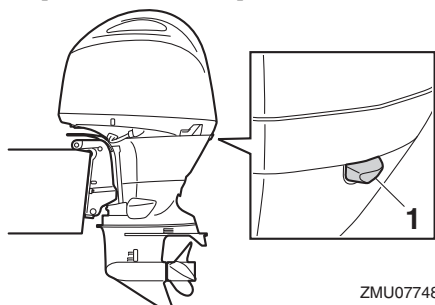
Монтажная высота (днище катера)

Монтажная высота подвесного мотора определяет его эффективность и надежность. Слишком высокая установка может привести к вентиляции гребного винта, при которой уменьшается поступательное движение из-за контакта винта с воздухом. В отверстия системы охлаждения не будет поступать достаточно воды, что может привести к перегреву мотора. Слишком низкая установка приводит к увеличению гидродинамического сопротивления и уменьшению эффективности и производительности мотора.

В большинстве случаев подвесной мотор должен быть установлен так, чтобы противокави-

Установка

тационная пластина находилась на одном уровне с днищем катера. Оптимальная монтажная высота подвесного мотора определяется комбинацией мотор – катер и условиями эксплуатации. Проверочные испытания мотора на различной высоте позволяют определить оптимальную монтажную высоту. Для получения дополнительной информации по определению оптимальной монтажной высоты обратитесь к вашему представителю Yamaha или производителю катера.



ZMU07748

1. Отверстие холостого хода

XCM01635

ВНИМАНИЕ

- Удостоверьтесь, что резервное отверстие находится на достаточной высоте, чтобы не допустить попадания воды внутрь двигателя, если даже лодка находится в стационарном положении при максимальной нагрузке.
- Неправильная высота установки двигателя или препятствия на пути плавного потока воды (например, дизайн или конструкция лодки или аксессуары, такие как транцевая лестница или датчики эхолота) могут создавать аэрозольные брызги воды во время движения лодки. Если подвесной мотор постоянно используется при наличии аэрозольных водяных брызг, то достаточное количество воды может проникнуть в двигатель через отверстие забора воздуха в капот двигателя

и, тем самым, нанести двигателю серьезное повреждение. Устраните источник аэрозольных водяных брызг.

ХМУ36382

Первая эксплуатация

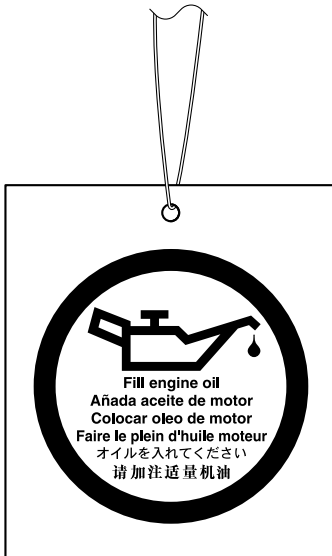
ХМУ40512

Залейте моторное масло

Подвесной мотор поставляется с завода без моторного масла. Если Ваш торговый представитель Yamaha не залил в мотор масло, Вы должны это сделать сами перед началом эксплуатации мотора. **ВНИМАНИЕ:**

Проверьте, чтобы в двигатель было залито моторное масло, перед тем, как начать эксплуатацию подвесного мотора в первый раз. В противном случае двигатель может быть серьёзно повреждён. [XCM02241]

Этот ярлык, который крепится на подвесной мотор при поставке его с завода, необходимо удалить после первой заливки моторного масла в двигатель. Более подробную информацию по проверке уровня моторного масла см. на странице 52.



ZMU01710

ХМУ30175

Обкатка мотора

Для нового двигателя необходим период обкатки, в процессе которого выполняется подгонка сопряженных поверхностей движущихся деталей. Правильная обкатка обеспечивает хорошие эксплуатационные характеристики и долгий срок службы двигателя.

ВНИМАНИЕ: Невыполнение процесса обкатки может привести к уменьшению срока эксплуатации двигателя и даже его серьёзному повреждению. [XCM00802]

ХМУ41223

Порядок обкатки двигателя

Для нового двигателя необходим 10 часовой период обкатки, чтобы выполнить подгонку сопряженных поверхностей и движущихся деталей.

Дайте двигателю поработать в воде, под нагрузкой (на скорости и с установленным гребным винтом) в течение 10 часов в следующем порядке. При обкатке двигателя не давайте ему работать долгое время на холостых оборотах, при сильном волнении воды и в местах скопления людей.

1. На 1-ый час работы:

Дайте двигателю поработать на разных оборотах до 2000 об/мин или с дроссельной заслонкой, открытой приблизительно на 1/2.

2. На 2-ой час работы:

Увеличьте обороты двигателя до перехода лодки в режим глиссирования (но не открывайте полностью дроссельную заслонку), затем задвиньте дроссельную заслонку, удерживая лодку в режиме глиссирования.

3. Для оставшихся 8 часов работы:

Дайте двигателю поработать на всех скоростях. При этом не давайте двигателю работать при полностью открытой дроссельной заслонке более пяти минут.

Работа

4. После 1-ых 10 часов работы:
Дайте двигателю поработать в нормальном режиме.

XMU36402

Знакомство с лодкой

Все лодки имеют уникальные характеристики управляемости. Управляйте осторожно, пока не поймёте, как Ваша лодка работает в различных условиях и под разными углами дифферента (см. страницу 62).

XMU36414

Проверка перед запуском двигателя

XWM01922

⚠ ПРЕДУПРЕЖДЕНИЕ

Если “Проверка перед запуском двигателя” выявит неисправность какой-либо детали, выполните осмотр и устраните проблему перед запуском подвесного мотора. Невыполнение данного требования может привести к аварии.

XSM00121

ВНИМАНИЕ

Не запускайте двигатель в отсутствие воды. Может произойти перегрев и серьёзное повреждение двигателя.

XMU36422

Уровень топлива

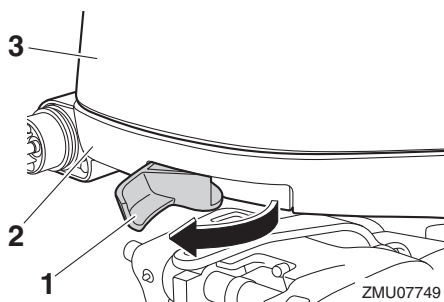
Перед прогулкой проверьте, что в наличии имеется достаточное количество топлива. Хорошим правилом является использование 1/3 топлива до места назначения, 1/3 на обратный путь и 1/3 в качестве резерва. Когда лодка ровно стоит на воде или установлена на трейлере, поверните ключ в положение “ON” (вкл) и проверьте уровень топлива. Для получения информации о заправке топливом см. стр. 55.

XMU40774

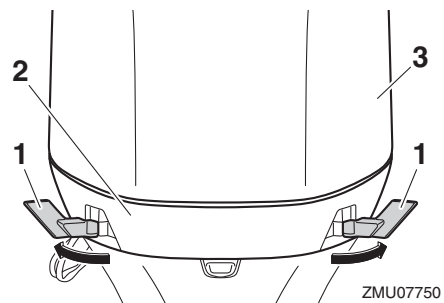
Снятие капота двигателя

Чтобы проверить следующее, снимите капот двигателя с корпуса двигателя.

Для снятия капота двигателя, потяните вверх рычаги замка капота и снимите капот двигателя.



1. Рычаг замка капота
2. Корпус двигателя
3. Капот двигателя



1. Рычаг замка капота
2. Корпус двигателя
3. Капот двигателя

XMU36443

Топливная система

XWM00061

⚠ ПРЕДУПРЕЖДЕНИЕ

Бензин и его пары чрезвычайно огне- и взрывоопасны. Исключите наличие поблизости источников искрения, сигарет, пламени и прочих источников возгорания.

XWM00911

⚠ ПРЕДУПРЕЖДЕНИЕ

Утечки топлива могут создать опасность пожара или взрыва.

- Регулярно производите проверку на утечку топлива.
- При обнаружении утечки топлива топливная система должна быть отремонтирована квалифицированным механиком. Ненадлежащий ремонт может сделать эксплуатацию подвесного мотора небезопасной.

XMU36453

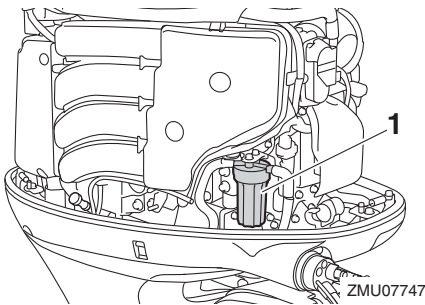
Проверьте отсутствие утечки топлива

- Проверьте отсутствие утечки топлива и испарений бензина на катере.
- Проверьте отсутствие утечек топлива из топливной системы.
- Проверьте топливный бак и трубопровод подачи топлива на отсутствие трещин, вздутий и другого повреждения.

XMU37323

Проверка топливного фильтра

Проверьте чистоту фильтра и отсутствие в нём воды. Если в топливе обнаружится вода или большое количество мусора, необходима проверка и чистка топливного бака у торгового представителя Yamaha.

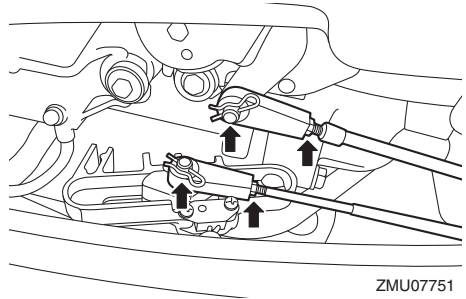


1. Топливный фильтр

XMU40542

Рычаги управления

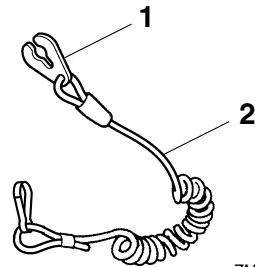
- Поверните или измените направление движения рулевого колеса полностью влево и вправо. Проверьте, чтобы он двигался плавно и неограниченно по всему диапазону без заедания или чрезмерного люфта.
- Задействуйте рычаг дистанционного управления несколько раз, чтобы проверить, что ход руля ничем не обременен. Действие должно быть плавным на протяжении всего диапазона движения.
- Осмотрите соединения дроссельной заслонки и троса переключения на предмет повреждения и ослабления.



XMU40363

Трос останова двигателя (шнур)

Проверьте трос останова двигателя и зажим на предмет повреждений, таких как порезы, разрывы и износ.

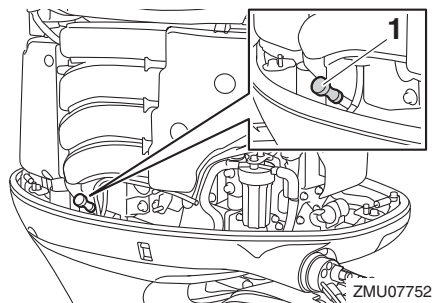


1. Зажим
2. Трос останова двигателя (шнур)

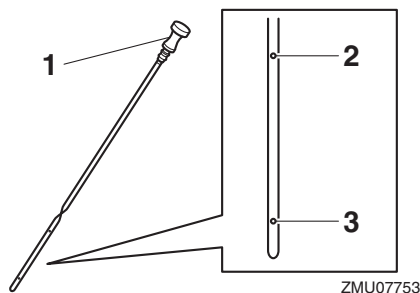
XMU40994

Моторное масло

1. Установите подвесной мотор в вертикальное положение (без наклона). **ВНИМАНИЕ:** Если подвесной мотор не находится в строго вертикальном положении, уровень масла на щупе может не соответствовать действительному. [XCM01862]
2. Выньте масляный щуп и вытрите его насухо.



1. Масляный щуп
3. Полностью вставьте масляный щуп и выньте его снова.
4. Проверьте, чтобы уровень масла на масляном щупе находился между верхней и нижней отметками. Проконсультируйтесь с дилером Yamaha, если уровень масла находится за пределами соответствующего уровня или при появлении молочного оттенка или загрязнении.



1. Масляный щуп
2. Верхняя отметка

3. Нижняя отметка

XMU40412

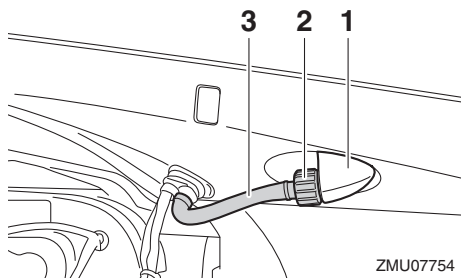
Подвесной мотор

- Проверьте правильность установки подвесного мотора и проверьте надежность затяжки крепежных болтов подвесного мотора.
- Проверьте гребной винт на наличие повреждений.
- Проверьте отсутствие утечки моторного масла.

XMU36494

Устройство промывки

Проверьте, чтобы присоединительное устройство шланга устройства промывки было прочно прикручено к фитингу на корпусе двигателя. **ВНИМАНИЕ:** Если соединитель шланга устройства промывки подсоединен неправильно, охлаждающая вода может вытечь, и двигатель перегреется при работе. [XCM01802]

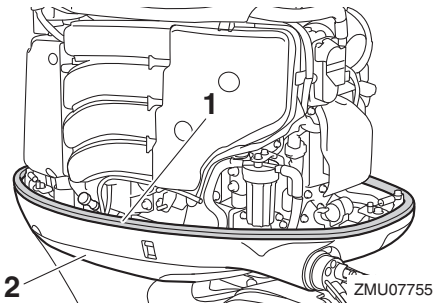


1. Фитинг
2. Присоединительное устройство шланга
3. Устройство промывки

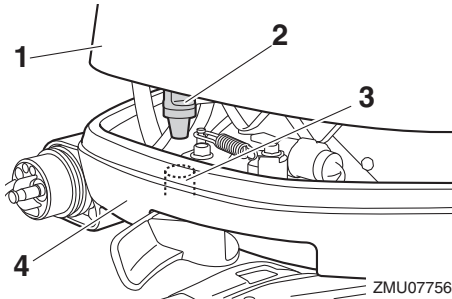
XMU40752

Установка капота двигателя

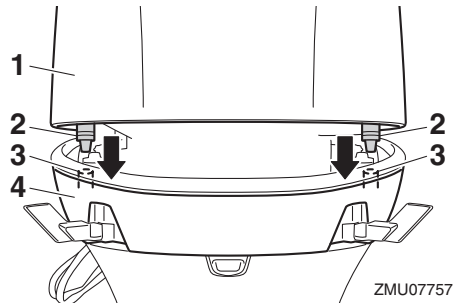
1. Проверьте резиновое уплотнение на наличие повреждений. Если резиновое уплотнение повреждено, необходима его замена у дилера Yamaha.



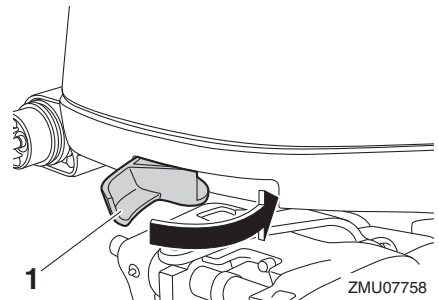
1. Резиновое уплотнение
2. Корпус двигателя
2. Проверьте, чтобы резиновая прокладка была уложена по всему краю вокруг корпуса двигателя.
3. Проверьте, чтобы рычаги замка капота были отведены наружу.
4. Совместите 3 выступа на капоте двигателя с соответствующими держателями на корпусе двигателя, затем установите капот двигателя на корпус двигателя.



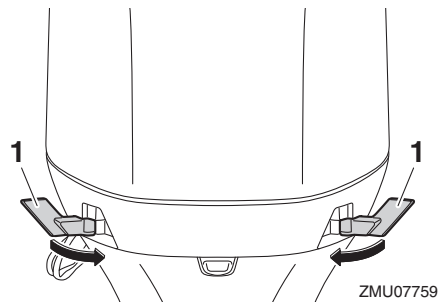
1. Капот двигателя
2. Выступ
3. Держатель
4. Корпус двигателя



1. Капот двигателя
2. Выступ
3. Держатель
4. Корпус двигателя
5. Нажмите рычаги замка капота внутрь для блокировки капота двигателя.

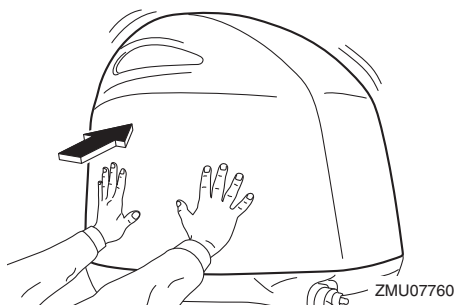


1. Рычаг замка капота



1. Рычаг замка капота
6. Проверьте соединение капота двигателя, потянув его на себя обеими руками.
ВНИМАНИЕ: Неправильная установка капота двигателя приведет к повре-

ждению двигателя посредством попадания брызг воды под капот двигателя или его срыву при движении на высокой скорости. [XCM02371]



XMU2915A

Проверка силового привода триммера и системы наклона

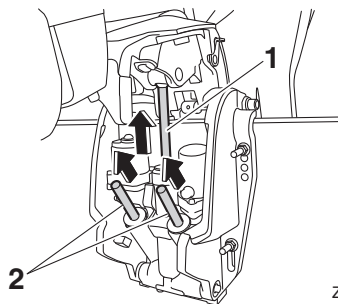
XWM01931

⚠ ПРЕДУПРЕЖДЕНИЕ

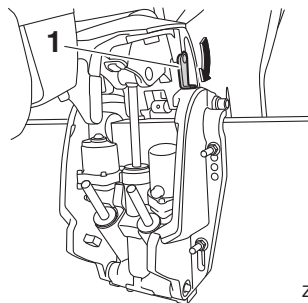
- Не становитесь под опускаемый блок, когда он находится в наклоненном положении, даже при заблокированных упорном рычаге и рукоятке. Случайное падение подвешенного мотора может привести к серьезным травмам.
- При регулировке и наклоне мотора возможен перелом конечностей при попадании между подвешенным мотором и струбиной.
- Во время проведения этой проверки следите за тем, чтобы рядом с подвешенным мотором не находились люди.

1. Проверьте силовой привод триммера и систему наклона на наличие следов утечки масла.
2. Проверьте работу каждого выключателя силового привода триммера и системы наклона на системе дистанционного управления и корпусе двигателя.
3. Наклоните подвешенный мотор вверх и проверьте, выдвигаются ли полностью тяга

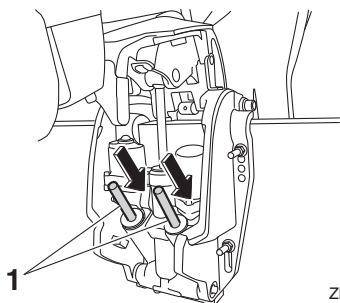
силового цилиндра и тяга системы наклона.



1. Тяга системы наклона подвешенного мотора
2. Тяга установки угла дифферента
4. Для фиксации подвешенного мотора в поднятом положении используйте упорный рычаг. Кратковременно нажмите выключатель для проверки фиксации подвешенного мотора упорным рычагом в поднятом положении.

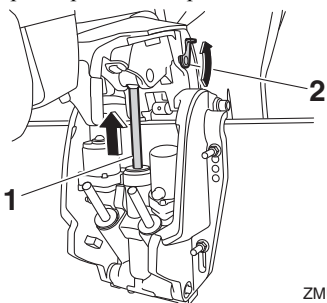


1. Упорный рычаг мотора в полностью наклоненном положении
5. Проверьте тягу подвешенного цилиндра и тяги системы наклона на наличие коррозии и других следов износа.
6. Нажимайте выключатель наклона до тех пор, пока наклонные тяги полностью не уйдут в цилиндры.



ZMU07764

1. Тяга установки угла дифферента
7. Нажимайте выключатель поднятия мотора до тех пор, пока наклонные тяги полностью не выйдут из цилиндров. Уберите упорный рычаг мотора.



ZMU07765

1. Тяга системы наклона подвешенного мотора
2. Упорный рычаг мотора в полностью наклоненном положении
8. Наклоните подвешенный мотор. Проверьте плавность работы тяги силового цилиндра и тяг системы наклона.

XMU36585

Аккумуляторная батарея

Проверьте заряд аккумуляторной батареи. Если Ваша лодка оснащена цифровым спидометром Yamaha, то вольтметр и функция предупреждения о разрядке аккумуляторной батареи помогут Вам следить за состоянием заряда. Аккумуляторная батарея в хорошем состоянии обеспечит минимум 12 вольт. Проверьте соединения аккумуляторной батареи на чистоту, прочность и наличие изолирующих покрытий. Электрические соедине-

ния аккумуляторной батареи и ее кабелей должны быть зачищенными и надлежащим образом подсоединенными. В противном случае аккумуляторная батарея не сможет запустить двигатель.

Если необходимо зарядить аккумуляторную батарею, обратитесь к Вашему торговому представителю Yamaha или см. инструкции производителя, прилагаемые к аккумуляторной батарее.

XMU30027

Заправка топлива

XWM01831

ПРЕДУПРЕЖДЕНИЕ

- Бензин - это огнеопасное вещество, а его пары легко воспламеняемы и взрывоопасны. При заправке топлива следуйте данной процедуре, чтобы уменьшить опасность пожара и взрыва.
- Бензин представляет собой ядовитое вещество, которое может привести к отравлению или летальному исходу. Обращайтесь с бензином осторожно. Не пытайтесь отсасывать бензин через рот. При проглатывании бензина или вдыхании большого количества его паров, а также при попадании бензина в глаза, немедленно обратитесь к врачу. При попадании бензина на кожу смойте его водой с мылом. При попадании бензина на одежду смените ее.

1. Убедитесь, что двигатель остановился.
2. Убедитесь в том, что лодка находится в хорошо проветриваемом месте на улице, надёжно пришвартована или буксируется.
3. Проверьте, чтобы в лодке не находились люди.
4. Не курите во время заправки и держитесь подальше от искр, пламени, разрядов ста-

тического электричества и других источников возгорания.

5. Если Вы используете переносную емкость для хранения и заливки топлива, используйте только разрешенные местными нормами канистры для БЕНЗИНА.
6. Поднесите топливную форсунку к отверстию заливной горловины или заливной воронки, чтобы предотвратить образование электростатических искр.
7. Заполните топливный бак, но не переполняйте его. **ПРЕДУПРЕЖДЕНИЕ! Не переполняйте бак. В противном случае топливо может расширяться и вылиться через край при повышении температуры.** [XWM02611]
8. Плотно закрутите крышку топливного бака.
9. Немедленно вытрите пролившийся бензин сухими тряпками. Утилизируйте использованную ткань согласно местным законам и правилам.

XMU40252

Эксплуатация мотора

XWM02601

⚠ ПРЕДУПРЕЖДЕНИЕ

Данное устройство выпускает выхлопные газы, содержащие угарный газ без цвета и запаха, который при вдыхании может вызвать повреждения головного мозга или смерть. Симптомы отравления включают в себя тошноту, головокружение и сонливость. Обеспечивайте надлежащую вентиляцию кубрика и кабины. Не блокируйте выхлопные отверстия.

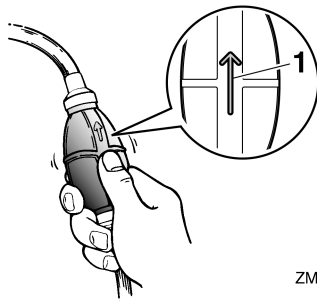
XMU31814

Подача топлива

1. Если в лодке имеется соединитель подачи топлива или топливный клапан, надежно подсоедините трубопровод подачи то-

плива к муфте или откройте топливный клапан.

2. Зажимайте насос подкачки (стрелка должна показывать вверх), пока не почувствуете, что он стал жестким.



ZMU02025

1. Стрелка

XMU27495

Запуск двигателя

XWM01601

⚠ ПРЕДУПРЕЖДЕНИЕ

Прежде чем включить двигатель убедитесь в том, что катер прочно пришвартован, и вы можете беспрепятственно управлять им. Убедитесь в том, что в воде возле вас нет купальщиков.

XMU2762B

Модели с электрическим запуском и системой дистанционного управления

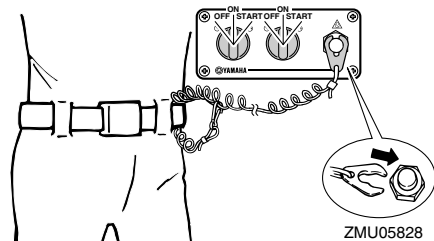
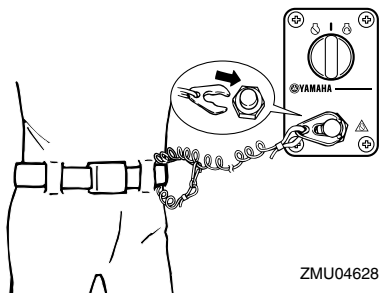
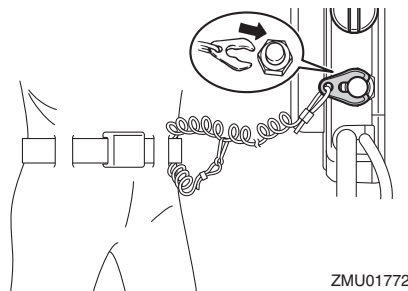
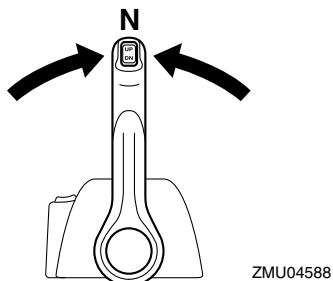
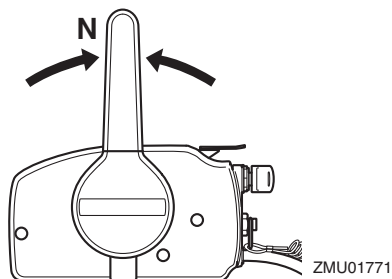
XWM01842

⚠ ПРЕДУПРЕЖДЕНИЕ

- Если не прикреплять шнур останова двигателя, при выпадении оператора за борт лодка может стать неуправляемой и уплыть. В процессе движения прикрепляйте шнур глушения двигателя к безопасному месту на одежде, за руку или ногу. Не прикрепляйте шнур к таким местам на одежде, которые могут оторваться. Не проводите шнур там, где он может спутаться, так как он может сработать.
- Не допускайте случайного продергивания шнура в процессе нормальной рабо-

ты. Потеря мощности двигателя приведет к ухудшению управляемости. Также при потере мощности катер может быстро снизить скорость. По этой причине люди и предметы на борту по инерции может бросить вперед.

1. Переведите рычаг системы дистанционного управления в положение “N” (нейтраль).

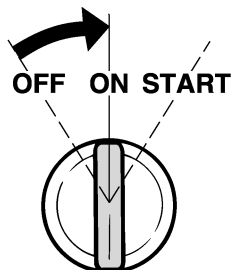


ПРИМЕЧАНИЕ:

Система защиты двигателя от случайного запуска предохраняет двигатель от запуска во всех положениях, кроме нейтрального.

2. Прикрепите шнур выключения двигателя к удобному месту Вашей одежды, либо к руке или ноге. Затем установите зажим на другой конец шнура в выключателе остановки двигателя.

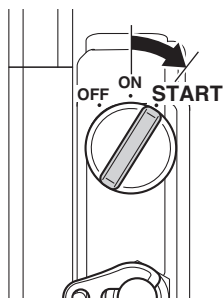
3. Установите главный выключатель в положение “ON” (вкл.).



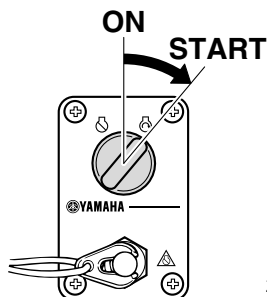
ПРИМЕЧАНИЕ:

Для владельцев спаренного мотора: При нажатии главного выключателя начинает звучать сирена, которая автоматически выключается через несколько секунд. Сирена также включается при остановке одного из моторов.

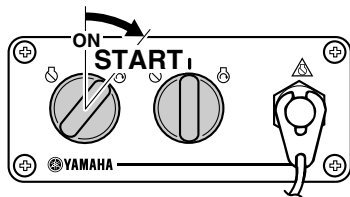
4. Поставьте главный выключатель в положение “START” (старт), удерживая его не более 5 секунд.



ZMU01881



ZMU06928



ZMU05830

5. Сразу после пуска мотора немедленно верните главный выключатель в положение “ON” (вкл.). **ВНИМАНИЕ:** Никогда

не поворачивайте главный выключатель в положение “START” (старт) при работающем двигателе. Не допускайте работу двигателя стартера дольше 5 секунд. При непрерывной работе двигателя стартера свыше 5 секунд батарея быстро разрядится, что сделает запуск двигателя невозможным. Стартер также может быть поврежден. Если двигатель не запустится после 5 секунд проворачивания коленчатого вала, поверните главный выключатель в положение “ON” (вкл.), подождите 10 секунд, затем попробуйте завести снова. [XCM00193]

XMU36511

Проверка после запуска двигателя

XMU41361

Охлаждающая вода

Убедитесь в том, что поток жидкости из направляющего отверстия охлаждающей воды стабилен. Постоянный поток воды из направляющего отверстия охлаждающей воды свидетельствует о том, что водяной насос выкачивает воду через каналы охлаждающей воды.

ПРИМЕЧАНИЕ:

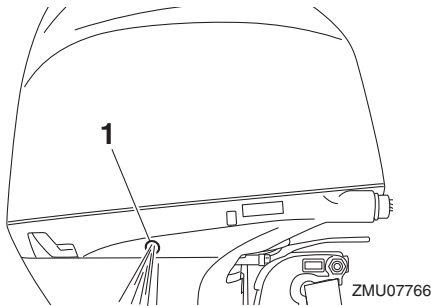
При запуске двигателя может иметь место небольшая задержка, прежде чем из направляющего отверстия охлаждающей воды пойдет вода.

XCM02251

ВНИМАНИЕ

Если вода не вытекает из направляющего отверстия охлаждающей воды во время работы двигателя, это может привести к перегреву и серьезным поломкам. Выключите двигатель и убедитесь в том, что впускное отверстие охлаждающей воды на нижней части корпуса подвесного мотора или направляющее отверстие охлаждающей воды не заблокированы. Если не удается

устранить проблему, свяжитесь с дилером компании Yamaha.



1. Направляющее отверстие охлаждающей воды

XMU27671

Прогрев двигателя

XMU41234

Порядок прогрева двигателя

1. После запуска двигателя прогрейте его до момента стабилизации оборотов на холостом ходу, что обеспечит максимальные рабочие характеристики и параметры ускорения. **ВНИМАНИЕ:** В противном случае двигатель выйдет из строя намного раньше. [XCM04550]

Число оборотов холостого хода (в нейтрали):

650–750 об/мин

2. Проверьте, чтобы индикатор низкого давления масла был выключен. **ВНИМАНИЕ:** Если после запуска мотора мигает индикатор низкого давления масла, остановите мотор. Иначе, мотор может быть серьезно поврежден. Обратитесь к Вашему дилеру Yamaha.

[XCM02381]

XMU36532

Проверка после прогрева мотора

XMU36542

Переключение передач

После надежной швартовки лодки, не используя дроссельную заслонку, убедитесь, что двигатель плавно переключается на переднюю и заднюю передачу и обратно на нейтраль.

XMU40461

Выключатели останова

Выполните следующую процедуру, чтобы проверить правильность работы главного выключателя и выключателя останова двигателя.

- Убедитесь в том, что мотор выключается при повороте главного выключателя в положение “OFF” Выкл.
- Проверьте, что двигатель останавливается, когда зажим вынимается из выключателя останова двигателя.
- Проверьте, что двигатель невозможно запустить при снятом зажиме с выключателя останова двигателя.

XMU31734

Переключение скорости

XWM00181



Перед переключением скорости убедитесь в том, что в воде возле вас нет купальщиков или препятствий.

XCM01611

ВНИМАНИЕ

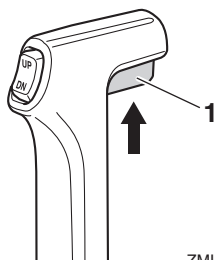
Перед тем, как задействовать коробку передач, прогрейте двигатель. До тех пор, пока двигатель не прогреется, частота вращения холостого хода может быть выше номинальной. Высокое число оборотов может помешать вам перевести рычаг коробки передач в нейтральное положение. Если это произойдет, заглушите двигатель, пере-

Работа

Идите на нейтраль, затем снова запустите двигатель и еще раз дайте ему прогреться.

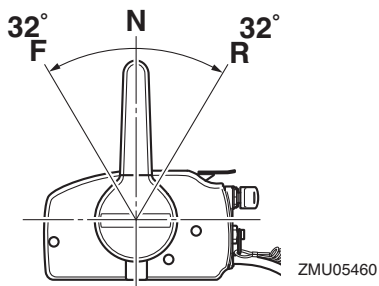
Переключение из нейтрали

1. Поставьте выключатель фиксатора нейтрали в верхнее положение (если есть).

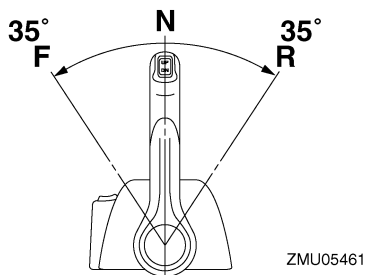


ZMU01727

1. Спусковой механизм фиксатора нейтрали
2. Уверенно переместите рычаг системы дистанционного управления вперед (на переднюю передачу) или назад (на шестерню обратного хода) на угол приближ. 35° (почувствуется упор).



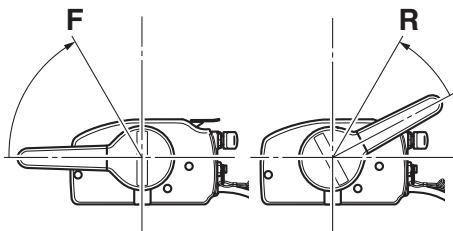
ZMU05460



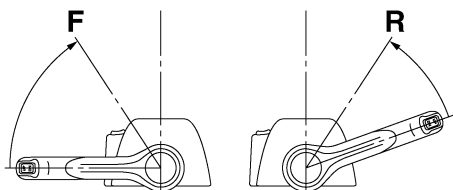
ZMU05461

Чтобы перейти от работы на передаче (передней/задней) на нейтраль

1. Закройте дроссельную заслонку, чтобы двигатель перешел в режим холостого хода.

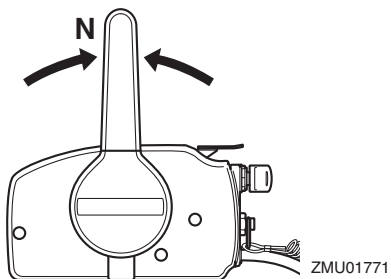


ZMU05462

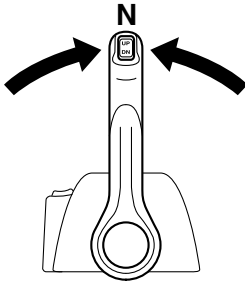


ZMU05463

2. Когда двигатель будет работать в режиме холостого хода, надежно установите рычаг системы дистанционного управления в нейтральное положение.



ZMU01771



ZMU04588

XMU31743

Остановка катера

XWM01511

⚠ ПРЕДУПРЕЖДЕНИЕ

- Не используйте обратный ход для замедления или остановки лодки, так как это может привести к потере управления, выбросу пассажиров или ударам о руль или другие части лодки. Это может повысить степень опасности получения серьезных травм. Это также может повредить механизм переключения.
- Не переключайте на обратный ход при движении в режиме глиссирования. Это может вызвать потерю управления, затопление или повреждение лодки.

Катер не оборудован отдельной системой торможения. После перевода рычага управления дроссельной заслонкой назад в положение холостого хода двигателя катер останавливается вследствие сопротивления воды. Дистанция торможения варьируется в зависимости от полной массы катера, состояния поверхности воды и направления ветра.

XMU27822

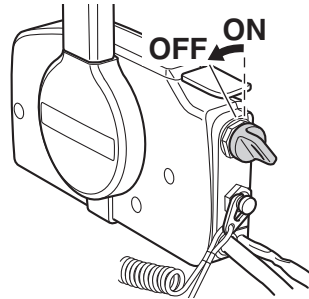
Остановка двигателя

Перед остановкой мотора дайте ему сначала остыть несколько минут на малой скорости или холостых оборотах. Резкая остановка мотора после работы на высокой скорости не рекомендуется.

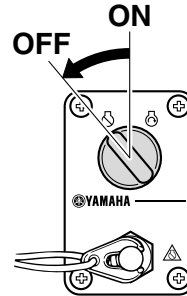
XMU31832

Процедура

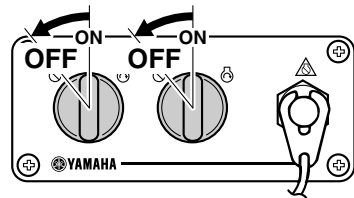
1. Переведите главный переключатель в положение "OFF" (выключено).



ZMU01779



ZMU06932



ZMU05833

2. Если катер остается без присмотра, выньте ключ зажигания.

ПРИМЕЧАНИЕ:

Двигатель может быть также остановлен посредством вытягивания шнура и извлечения зажима из реле останова двигателя и затем перевода главного переключателя в положение "OFF" (выключено).

XMU27865

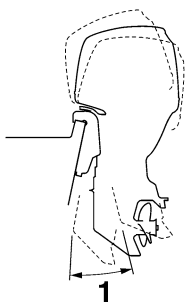
Установка угла дифферента подвесного мотора

XWM00741

ПРЕДУПРЕЖДЕНИЕ

Чрезмерный дифферент в определённых условиях эксплуатации (на подъём или осадку) может нарушить устойчивость судна и затруднить руление судна. Это увеличивает вероятность аварии. Если начнёт ощущаться неустойчивость судна или затруднение управления им, снизьте скорость и/или произведите повторную регулировку угла дифферента.

Угол дифферента подвесного мотора помогает определить положение носа лодки в воде. Правильная установка угла дифферента улучшает производительность и экономит топлива, снижая нагрузку на двигатель. Правильность угла дифферента зависит от комбинации лодки, мотора и гребного винта. Правильность угла дифферента также зависит от таких изменяющихся параметров как груз в лодке, погодные условия на воде и скорость движения.



ZMU05170

1. Рабочий угол триммера

XMU27889

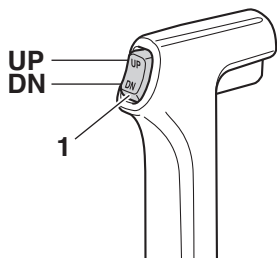
Установка угла дифферента (силового привода триммера и механизма наклона)

XWM00754

ПРЕДУПРЕЖДЕНИЕ

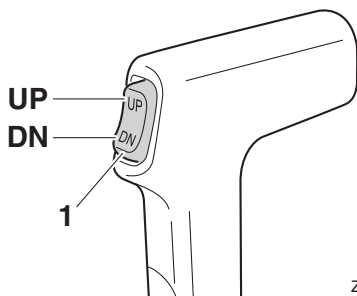
- При регулировке угла дифферента следите за тем, чтобы рядом с подвесным мотором не находились посторонние люди. При выравнивании и наклоне мотора возможен перелом конечностей при падании между подвесным мотором и струбциной.
- Будьте осторожны, пробуя положение триммера в первый раз. Постепенно увеличивайте скорость, следя за любыми проявлениями нестабильности или проблемами в управлении. Неправильная установка угла триммера может привести к потере управляемости.
- Если двигатель оборудован реле силового привода триммера и механизма наклона подвесного мотора, расположенное на корпусе двигателя, используйте его только после полной остановки лодки при выключенном моторе. Не регулируйте угол триммера при помощи этого выключателя, когда лодка находится в движении.

Отрегулируйте угол дифферента подвесного мотора при помощи реле силового привода триммера и механизма наклона подвесного мотора.



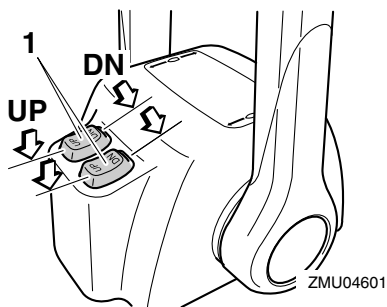
ZMU01781

1. Реле силового привода триммера и механизма наклона подвесного наклона



ZMU07849

1. Реле силового привода триммера и механизма наклона подвесного наклона



ZMU04601

1. Реле силового привода триммера и механизма наклона подвесного наклона

Чтобы поднять нос (наклон назад), нажмите выключатель “UP” (вверх).

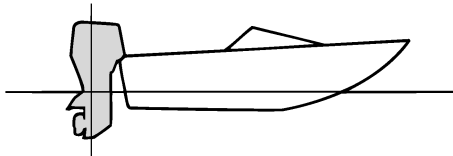
Чтобы опустить нос (наклон вперёд), нажмите выключатель “DN” (вниз).

Проверьте работу, устанавливая триммер под разными углами, чтобы определить оптимальное положение и оптимальные рабочие условия для Вашей лодки.

XMU27913

Регулировка дифферента лодки

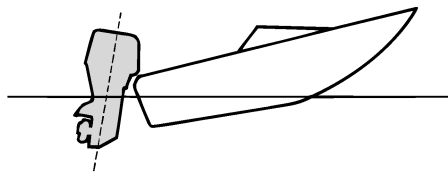
Когда лодка глиссировует, поднятое положение носа снижает сопротивление при движении, увеличивается ее устойчивость и эксплуатационная эффективность. Обычно это достигается, когда линия киля лодки поднята на 3 - 5 градусов. При движении с поднятым носом увеличивается эффект разворачивания из стороны в сторону, который можно компенсировать за счет рулевого управления. При опущенном носе лодки легче осуществлять разгон с места до глиссирования.



ZMU01784

Поднимание носа

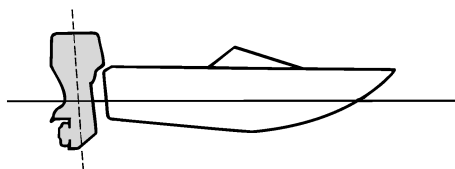
Избыточная дифферентовка вверх приводит к слишком высокому подниманию носа лодки над водой. Происходит снижение эксплуатационных характеристик и экономичности из-за того, что корпус лодки отталкивается от воды, и возникает дополнительное сопротивление воздуха. Такая неправильная дифферентовка также создает приток воздуха к гребному винту, следовательно, еще более снижаются рабочие характеристики, и лодка может “подпрыгивать” (прыгать по воде), в результате чего оператора и пассажиров может выбросить за борт.



ZMU01785

Опускание носа

Избыточная дифферентовка вниз приводит к тому, что лодка “зарывается” носом в воду, увеличивается расход топлива и затрудняется разгон. Движение на высокой скорости с такой дифферентовкой также делает лодку менее устойчивой. Значительно увеличивается сопротивление на носу, в связи с чем “управление с носовой части” делается более опасным и трудным.



ZMU01786

ПРИМЕЧАНИЕ:

В зависимости от типа лодки угол дифферента подвесного мотора может оказывать некоторое влияние на дифферентовку лодки в процессе работы.

XMU27948

Наклон вперед и назад

При выключении двигателя на некоторое время или при швартовке катера на мелководье необходимо наклонить подвесной мотор вперед, чтобы защитить гребной винт и нижнюю часть корпуса подвесного мотора от столкно-

вения с препятствиями и снизить уровень солевой коррозии.

XWM01544

ПРЕДУПРЕЖДЕНИЕ

Когда наклоняете подвесной мотор вперед или назад, убедитесь, что рядом с мотором нет людей. В процессе регулировки угла дифферента и откидывания мотора можно получить травму, будьте внимательны, чтобы конечности не попали между подвесным мотором и струбциной.

XCM00993

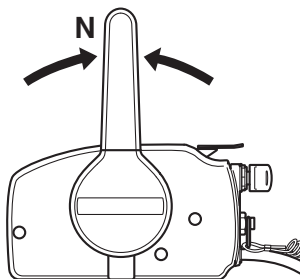
ВНИМАНИЕ

- Перед тем, как наклонить подвесной мотор, выполните процедуру, описанную в разделе “Остановка двигателя” данной главы. Никогда не наклоняйте подвесной мотор при работающем двигателе. Это может привести к серьезному повреждению из-за перегрева.
- Для предотвращения замораживания каналов охлаждающей воды при опускании окружающей температуры до 5 °C (41 °F) или ниже, наклоните подвесной мотор вверх после его остановки в течение 30 секунд или более.

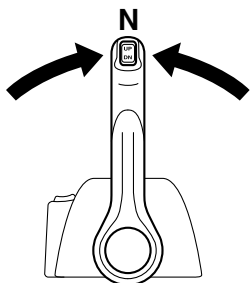
XMU42683

Процедура наклона мотора

1. Поставьте рычаг системы дистанционного управления в нейтральное положение.

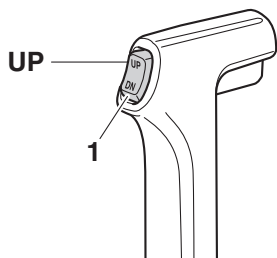


ZMU01771



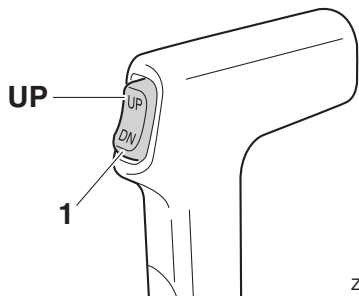
ZMU07396

2. Нажимайте на реле силового привода триммера и механизма наклона подвесного мотора “UP” (вверх) до полного наклона подвесного мотора.



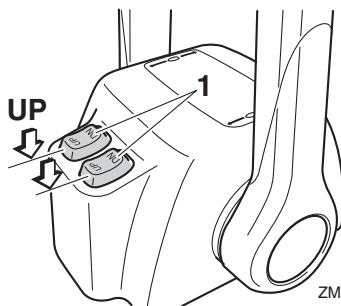
ZMU07848

1. Реле силового привода триммера и механизма наклона подвесного наклона



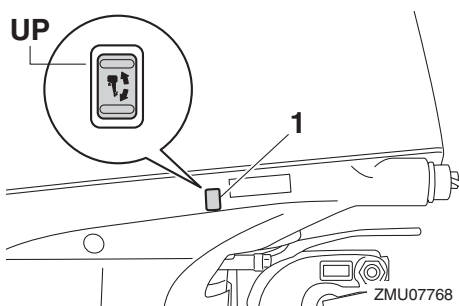
ZMU07847

1. Реле силового привода триммера и механизма наклона подвесного наклона



ZMU07850

1. Реле силового привода триммера и механизма наклона подвесного наклона



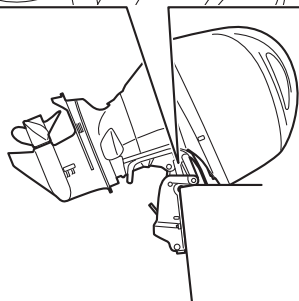
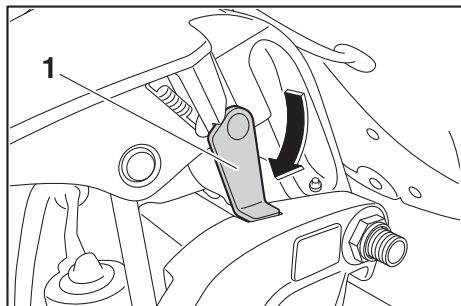
ZMU07768

1. Реле силового привода триммера и механизма наклона подвесного наклона

3. Потяните рычаг упора мотора в наклонном положении для постановки мотора на опору. **ПРЕДУПРЕЖДЕНИЕ!** После наклона подвесного мотора не забудьте зафиксировать его с помощью рукоятки поддержания мотора в полностью наклонном положении или упорного рычага мотора. В противном случае подвесной мотор может внезапно упасть в случае снижения давления масла в механизме наклона подвесного мотора/настройки оптимального дифференциала лодки или механизме наклона подвесного мотора. [XWM00263]

ВНИМАНИЕ: Не используйте упорный рычаг или рукоятку при буксировке катера. Крепление подвесного мотора на упоре может ослабнуть, и мо-

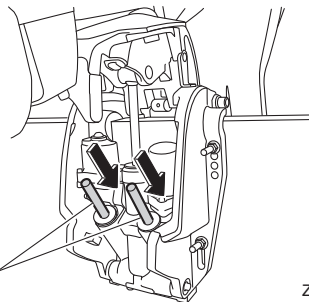
тор может упасть. Если мотор не может находиться в рабочем положении, используйте дополнительное поддерживающее приспособление, чтобы зафиксировать его в наклоненном положении. Более подробную информацию см. на странице 69. [XCM01642]



ZMU07744

1. Упорный рычаг мотора в полностью наклоненном положении
4. Если подвесной мотор оборудован рычагом упора в наклоненном положении, нажмите выключатель привода триммера и механизма наклона “DN” (вниз), чтобы убрать тяги установки угла дифферента.

ВНИМАНИЕ: Убедитесь, что тяги установки угла дифферента полностью вытягиваются во время швартовки. Это защитит тяги от обрастания морскими организмами и коррозии, которые могут повредить силовой привод триммера и механизма наклона подвесного мотора. [XCM00253]



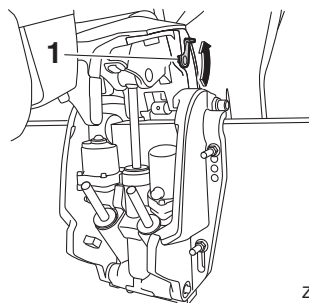
ZMU07764

1. Тяга установки угла дифферента

XMU42702

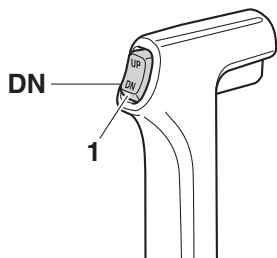
Процедура наклона вниз

1. Нажмите на выключатель силового привода триммера и механизма наклона подвесного мотора “UP” (вверх), пока подвесной мотор не начнет поддерживаться тягой системы наклона подвесного мотора, а упорный рычаг мотора в полностью наклоненном положении не вернется в свободное положение.
2. Уберите упорный рычаг мотора в полностью наклоненном положении.



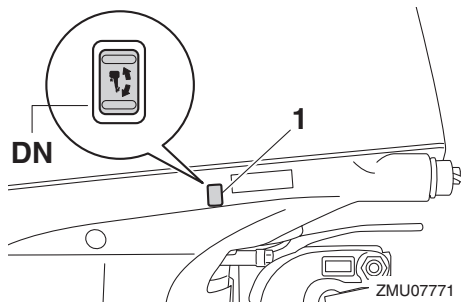
ZMU07770

1. Упорный рычаг мотора в полностью наклоненном положении
3. Поставьте выключатель силового привода триммера и механизма наклона подвесного мотора в нижнее положение “DN” (вниз), чтобы опустить подвесной мотор в нужное положение.



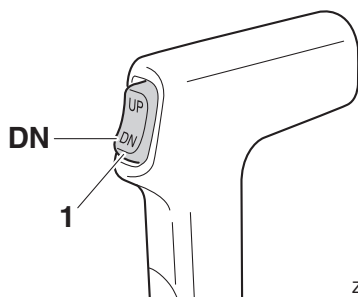
ZMU07851

1. Реле силового привода триммера и механизма наклона подвесного наклона



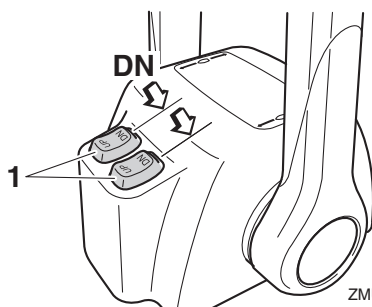
ZMU07771

1. Реле силового привода триммера и механизма наклона подвесного наклона



ZMU07852

1. Реле силового привода триммера и механизма наклона подвесного наклона



ZMU07853

1. Реле силового привода триммера и механизма наклона подвесного наклона

XMU28063

Мелководье

XMU40702

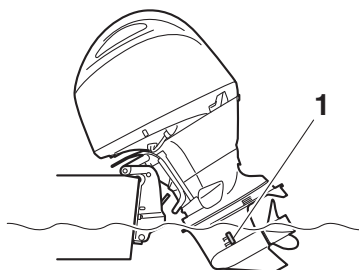
Движение по мелководью

Подвесной мотор можно частично наклонить, чтобы было возможно использовать лодку на мелководье.

XCM02361

ВНИМАНИЕ

Не наклоняйте подвесной мотор вверх так, чтобы впускное отверстие охлаждающей воды на опускаемом блоке находилось над поверхностью воды при установке для движения по мелководью. Иначе это может привести к серьезному повреждению из-за перегрева.



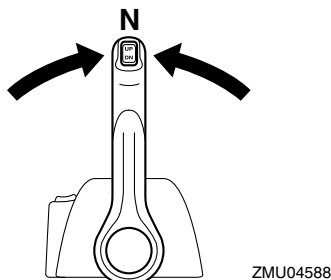
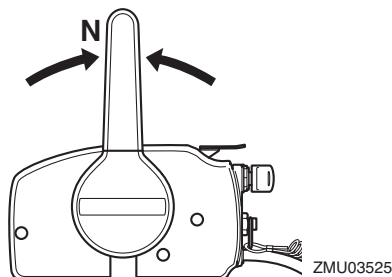
ZMU07772

1. Впускное отверстие охлаждающей воды

XMU32923

Процедура для моделей с цифровой электронной системой управления

1. Поставьте рычаг системы дистанционного управления в нейтральное положение.



2. С помощью выключателя силового привода триммера и механизма наклона немного наклоните подвесной мотор вверх до нужного положения.

ПРЕДУПРЕЖДЕНИЕ! Использование реле силового привода триммера и механизма подвесного наклона на корпусе двигателя на движущейся лодке может стать результатом падения за борт или отвлечь оператора, что приведёт к столкновению с другим судном или препятствием. [XWM01851]

3. Чтобы вернуть подвесной мотор в нормальное рабочее положение нажмите выключатель привода триммера и механизма наклона и медленно опустите подвесной мотор.

XMU28196

Крейсирование в других условиях

Крейсирование в соленой воде

После движения в соленой воде промойте каналы системы охлаждения пресной водой для предотвращения образования отложений. Также промойте пресной водой корпус подвесного мотора с внешней стороны.

Движение катера в грязной и мутной воде или воде с высокой кислотностью

Yamaha настоятельно рекомендует использовать дополнительный хромированный водяной насос (см. страницу 16) при эксплуатации мотора в воде с высокой кислотностью, а также в воде с осадком, которая имеет грязный и мутный вид. После движения в такой воде промойте каналы системы охлаждения пресной водой для предотвращения коррозии. Также промойте пресной водой корпус подвесного мотора с внешней стороны.

ХМУ31845

Транспортировка и хранение подвесного мотора

ХWM02641

ПРЕДУПРЕЖДЕНИЕ

- Соблюдайте меры предосторожности при транспортировке топливного бака на лодке или автомобиле.
- Не заполняйте топливный бак до максимума. Расширение бензина вследствие нагрева может привести к повышению давления топлива на топливный бак. Это может привести к утечке топлива и возникновению пожара.
- Утечка топлива может вызвать пожар. При транспортировке и хранении подвесного мотора, плотно закрутите крышку топливного бака.
- Никогда не находитесь под подвесным мотором, находящимся в наклонном положении. Случайное падение подвесного мотора может привести к серьезным травмам.
- Не используйте упорный рычаг или рукоятку при буксировке катера. Крепление подвесного мотора на упоре может ослабнуть, и мотор может упасть. Если подвесной мотор при буксировке не может находиться в обычном рабочем положении, используйте дополнительное поддерживающее приспособление, чтобы зафиксировать его в наклонном положении.

ХСМ02441

ВНИМАНИЕ

При хранении подвесного мотора в течение длительного периода времени, топливо должно быть полностью слито из топливного бака. Старое топливо может засорить трубопровод подачи топлива и привести к

проблемам при запуске двигателя или к его неисправности.

Утечка топлива может вызвать пожар. Во избежание утечки топлива при буксировке лодки, закройте топливный клапан.

Подвесной мотор необходимо транспортировать и хранить в обычном рабочем положении. Если в этом положении не обеспечивается достаточный дорожный просвет, подвесной мотор необходимо буксировать в наклонном положении с использованием опорного устройства мотора, такого как импост. Для получения дополнительной информации обратитесь к местному представителю компании Yamaha.

Если подвесной мотор находится длительное время в наклонном положении при швартовке или буксировке лодки, закройте топливный клапан.

ХМУ35581

Хранение подвесного мотора

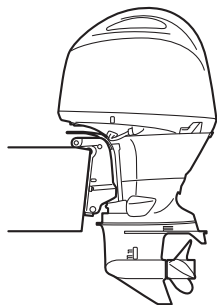
Перед постановкой вашего подвесного мотора Yamaha на продолжительное хранение (2 месяца или более), необходимо выполнить несколько важных операций, чтобы предотвратить его повреждение. Перед постановкой на хранение рекомендуется пройти техническое обслуживание у авторизованного дилера компании Yamaha. Но вы также самостоятельно можете выполнить следующие операции, используя минимум необходимых инструментов.

ХСМ01721

ВНИМАНИЕ

Храните подвесной мотор в сухом месте с хорошей вентиляцией и не подвергайте прямому воздействию солнечного света.

При транспортировке и хранении обращайтесь с подвесным мотором в соответствии с приведенными инструкциями.



ZMU07866

XMU28306

Процедура

XMU44323

Промывка с помощью приспособления для промывки

XWM00323

⚠ ПРЕДУПРЕЖДЕНИЕ

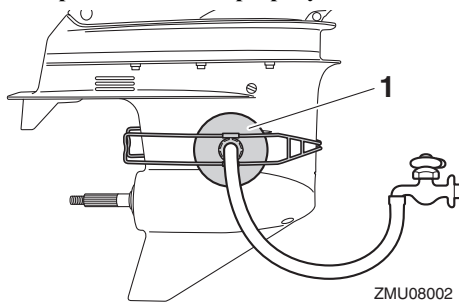
Нахождение в непосредственной близости от винта в случае случайного запуска мотора может привести к получению серьезных травм.

- Перед осмотром, демонтажем и установкой винта снимите катушки зажигания со свечей зажигания. Также установите рычаг переключения передач в нейтральное положение, переведите главный выключатель в положение “OFF” (выкл) и вытащите ключ, а также снимите скобу с выключателя двигателя. Отключите АКБ (если имеется соответствующий выключатель).
- Запрещается удерживать винт рукой при ослаблении или затягивании гайки крепления винта. Для предотвращения проворачивания винта вставьте деревянный брусок между противокавитационной пластиной и винтом.

Промывка системы охлаждения имеет существенное значение, так как предупреждает засорение системы солью, песком или грязью. Кроме того, обязательно производите аэрозольное увлажнение/смазку двигателя для

предотвращения его сбоев, вызываемых ржавчиной. Промывку и смазку следует выполнять одновременно.

1. Если в лодке имеется соединитель подачи топлива или топливный клапан, отсоедините трубопровод подачи топлива от муфты или закройте топливный клапан.
2. После эксплуатации промойте корпус подвесного мотора снаружи пресной водой. **ВНИМАНИЕ:** Не распыляйте воду в отверстие забора воздуха. [XCM01841] Более подробную информацию см. на странице 72.
3. Снимите капот двигателя и гребной винт.
4. Установите приспособление для промывки над впускным отверстием охлаждающей воды, а затем включите подачу воды. **ВНИМАНИЕ:** Не запускайте мотор, пока не включена подача охлаждающей воды. Это может привести к повреждению водяного насоса или повреждению подвесного мотора от перегрева. Перед запуском мотора убедитесь, что в каналы охлаждающей воды поступает вода. При использовании приспособления для промывки не допускайте работы подвесного мотора на высокой скорости, так как это может привести к его перегреву. [XCM02001]



ZMU08002

1. Приспособление для промывки

ПРИМЕЧАНИЕ:

Для приобретения приспособления для промывки обращайтесь к Вашему дилеру Yamaha.

5. Запустите двигатель на холостом ходу при большом числе оборотов в течение нескольких минут в нейтральном положении, во время подачи чистой воды.

ПРЕДУПРЕЖДЕНИЕ! Не трогайте детали электросистемы и не снимайте их в процессе запуска и работы мотора.

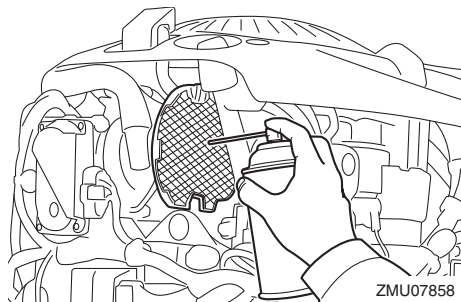
Держите руки, волосы и одежду на безопасном расстоянии от маховика и других вращающихся частей работающего мотора. [XWM00092]

ВНИМАНИЕ: Никогда не поворачивайте главный выключатель в положение “START” (старт) при работающем двигателе. Не допускайте работу двигателя стартера дольше 5 секунд. При непрерывной работе двигателя стартера свыше 5 секунд батарея быстро разрядится, что сделает запуск двигателя невозможным. Стартер также может быть повреждён. Если двигатель не запустится после 5 секунд проворачивания коленчатого вала, поверните главный выключатель в положение “ON” (вкл), подождите 10 секунд, затем попробуйте завести снова. [XSM00193]

ПРИМЕЧАНИЕ:

- Во время использования приспособления для промывки поддерживайте достаточный напор для равномерного поступления воды через направляющее отверстие.
 - Если срабатывает устройство сигнализации перегрева, отключите двигатель и обратитесь за помощью к Вашему дилеру Yamaha.
6. Перед самым выключением двигателя, быстро распылите масляный туман в глу-

шитель шума всасывания воздуха. Если все сделано правильно, двигатель сильно задымится и почти заглохнет.



ПРИМЕЧАНИЕ:

Если масляный туман не доступен, обратитесь к дилеру компании Yamaha.

7. Отключите подачу воды, а затем снимите приспособление для промывки и вытрите лишнюю воду.
8. Установите капот двигателя и гребной винт.
9. Полностью слейте охлаждающую воду из подвешного мотора. Почистите внешнюю часть подвешного мотора тщательно.

XMU41321

Удаление бензина из пароотделителя

Перед постановкой подвешного мотора на хранение необходимо слить топливо из пароотделителя.

Поручите торговому представителю Yamaha слить бензин из пароотделителя.

XMU41072

Смазка

1. Замените масло для шестерен. Для получения информации см. 89. Проверьте масло для шестерен на наличие воды, что указывает на негерметичность прокладки. Замену прокладки должен производить авторизованный торговый представитель Yamaha до начала эксплуатации.

Техническое обслуживание

2. Смажьте все масленки. Более подробную информацию см. на странице 79.

ПРИМЕЧАНИЕ:

При постановке на длительное хранение рекомендуется покрывать двигатель масляным туманом. Свяжитесь со своим торговым представителем Yamaha для получения информации о порядке покрытии подвесного мотора масляным туманом.

XMU40964

Промывка канала системы охлаждения

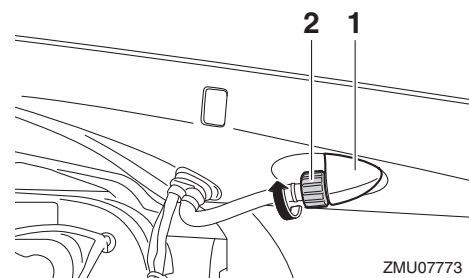
Выполняйте данную процедуру сразу после эксплуатации для наиболее тщательной промывки.

XSM01531

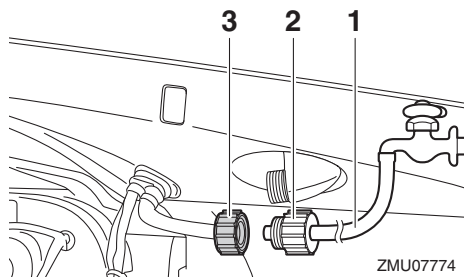
ВНИМАНИЕ

Не производите эти действия при работающем двигателе. Этим можно повредить водяной насос, что приведет к серьезному повреждению двигателя из-за перегрева.

1. Отсоедините присоединительное устройство шланга от патрубка корпуса двигателя.



1. Фитинг
 2. Присоединительное устройство шланга
2. Подсоедините поливочный шланг к соединителю поливочного шланга.



1. Поливочный шланг
 2. Переходная муфта (переходной адаптер) садового шланга (доступна отдельно)
 3. Присоединительное устройство шланга
3. При отключенном двигателе включите подачу воды и промойте водой каналы охлаждения в течение примерно 15 минут.
 4. Перекройте подачу воды и отсоедините поливочный шланг от соединителя поливочного шланга.
 5. Подсоедините присоединительное устройство шланга к патрубку корпуса двигателя и надежно его затяните.

ВНИМАНИЕ: Если соединитель шланга устройства промывки подсоединен неправильно, охлаждающая вода может вытечь, и двигатель перегреется при работе. [XSM01802]

ПРИМЕЧАНИЕ:

Если Вы промываете каналы системы охлаждения, когда лодка находится на воде, лучший результат достигается, если полностью наклонить подвесной мотор, пока он целиком не выйдет из воды.

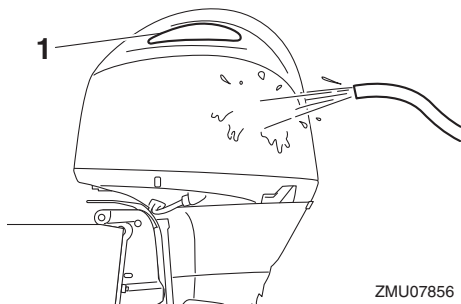
XMU44342

Чистка подвесного мотора

Чистка подвесного мотора должна производиться с установленным капотом двигателя.

1. После эксплуатации промойте корпус подвесного мотора снаружи пресной во-

дой. **ВНИМАНИЕ:** Не распыляйте воду в отверстие забора воздуха. [XCM01841]



1. Отверстие забора воздуха
2. Полностью слейте охлаждающую воду из подвесного мотора. Тщательно очистите корпус.

XMU28463

Проверка окрашенной поверхности подвесного мотора

Проверьте подвесной мотор: есть ли царапины, трещины или отслаивающаяся краска. Области, непокрытые краской, сильнее подвержены коррозии. Если необходимо, зачистите эти участки и покрасьте. Для приобретения краски для подкрашивания обратитесь к дилеру Yamaha.

XMU2850D

Периодическое обслуживание

XWM01872

ПРЕДУПРЕЖДЕНИЕ

Для выполнения подобных операций требуются навыки работы с механизмами, инструменты и оборудование. При отсутствии необходимых навыков, инструментов и оборудования для выполнения операций по техническому обслуживанию, данные работы должны выполняться дилером Yamaha или другим квалифицированным механиком.

Процедуры включают разборку мотора и доступ к деталям повышенной опасности.

Чтобы уменьшить опасность получения травмы от движущихся, горячих деталей и элементов электросистемы:

- Выключите мотор. Держите ключ(и) и шнур отключения мотора (страховочный трос) у себя при выполнении технического обслуживания, если не уточняется иное.
- Реле силового привода триммера и механизма наклона подвесного мотора работает даже при выключенном ключе зажигания. При выполнении работ с мотором не допускайте посторонних к выключателям. При наклоне подвесного мотора не наклоняйтесь в область под ним, а также в область между мотором и струбциной. Перед началом работы с механизмом силового привода триммера и механизма наклона убедитесь, что в вышеуказанных местах отсутствуют посторонние.
- Дайте мотору остыть перед началом работы с горячими деталями или жидкостями.
- Каждый раз перед началом работы выполняйте полную разборку мотора.

Обслуживание, замена и ремонт устройств и систем для снижения токсичности выбросов моделей с табличкой снижения токсичности выбросов могут производиться любыми организациями или специалистами по ремонту водных моторов. Однако любой гарантийный ремонт, включая ремонт системы для снижения токсичности выхлопных газов, должен производиться только у авторизованных дилеров водных моторов Yamaha.

XMU28512

Сменные детали

Если потребуются замена деталей, используйте запасные части только компании Yamaha или детали, эквивалентные им по конструк-

ции и качеству. Любая деталь низкого качества может стать причиной серьезной неисправности и, как следствие, привести к потере управления и созданию опасности для рулевого и пассажиров катера. Запасные части и вспомогательные устройства компании Yamaha всегда есть в наличии у ее дилера.

ХМУ34152

Жёсткие условия эксплуатации

Жёсткие условия эксплуатации требуют регулярного выполнения одного или нескольких видов работ:

- Продолжительная работа на максимальных или близких к ним оборотах в течение многих часов
- Продолжительная работа на минимальных оборотах в течение многих часов
- Работа без достаточного времени прогрева или охлаждения мотора
- Частые резкие ускорения и торможения
- Частое переключение скорости
- Частый запуск и остановка мотора (моторов)
- Эксплуатация при частом изменении массы груза (лёгкий или тяжёлый груз)

При эксплуатации подвесных моторов при каких-либо из перечисленных выше условиях требуется чаще выполнять их техническое обслуживание. Yamaha рекомендует производить обслуживание в два раза чаще, чем указано в регламенте обслуживания. Например, если какую-либо операцию по техническому обслуживанию нужно выполнять с интервалом 50 часов, то её необходимо выполнять с интервалом 25 часов. Это предотвратит слишком быстрый износ компонентов мотора.

ХМУ46071

Схема обслуживания 1

ПРИМЕЧАНИЕ:

- В разделах данной главы содержатся пояснения по всем действиям пользователя.
- Цикл технического обслуживания в соответствии с данными схемами предполагает объем 100 часов в год и регулярную прочистку каналов охлаждающей воды. Частота технического обслуживания должна быть изменена соответствующим образом, если двигатель используется в тяжелых условиях, например, для троллового лова.
- Разборка или ремонт могут понадобиться в зависимости от результатов технических проверок.
- Детали или смазочные материалы одноразового использования теряют эффективность со временем по мере использования, независимо от срока гарантии.
- При условии эксплуатации в соленой, грязной, мутной или кислой воде, двигатель необходимо промывать чистой водой после каждого использования.

Символ “●” обозначает проверки, которые Вы можете выполнить самостоятельно.

Символ “○” обозначает работы, которые должны быть выполнены Вашим дилером Yamaha.

Объект	Действия	Начальный	Каждые			Стр.
		20 часов (3 месяца)	100 часов (1 год)	300 часов (3 года)	500 часов (5 лет)	
Анод (аноды) (внешний)	Осмотр и замена, если потребуется		●/○			90
Анод (аноды) (внутренний) *1	Осмотр и замена, если потребуется		○			—
Анод (аноды) (внутренний) *2	Замена				○	—
Аккумуляторная батарея (уровень электролита, клем- ма)	Осмотр	●/○	●/○			91
Аккумуляторная батарея (уровень электролита, клем- ма)	Заполнение, заряд- ка или замена при необходимости		○			—
Утечка охлаждаю- щей воды	Осмотр и замена, если потребуется	○	○			—
Рычаг замка капота	Осмотр		●/○			50, 52
Условия запуска мотора/шум	Осмотр	●/○	●/○			56
Число оборотов хо- лодного хода/шум двигателя	Осмотр	●/○	●/○			81
Моторное масло	Замена	●/○	●/○			82
Фильтр моторного масла (картридж)	Замена		●/○			—

Техническое обслуживание

Объект	Действия	Началь- ный	Каждые			Стр.
		20 часов (3 месяца)	100 часов (1 год)	300 часов (3 года)	500 часов (5 лет)	
Масляный фильтр (может быть разобран)	Осмотр и замена, если потребуется	●/○	●/○			51
Трубопровод подачи топлива (высокого давления)	Осмотр	●	●			—
Трубопровод подачи топлива (высокого давления)	Осмотр и замена по необходимости	○	○			—
Трубопровод подачи топлива (низкого давления)	Осмотр	●	●			—
Трубопровод подачи топлива (низкого давления)	Осмотр и замена по необходимости	○	○			—
Топливный насос	Осмотр и замена по необходимости			○		—
Утечка топлива/моторного масла	Осмотр	○	○			—
Масло для зубчатых передач	Замена	●/○	●/○			89
Места смазывания консистентной смазкой	Смазывание консистентной (пластичной) смазкой	●/○	●/○			79
Болт струбины (сквозная трубка)	Осмотр и смазка		○			—
Крыльчатка / корпус водяного насоса	Осмотр и замена, если потребуется		○			—
Крыльчатка / корпус водяного насоса	Замена			○		—
OSV фильтр (клапан управления подачи масла) (F200F, FL200F)	Замена				○	—
Блок силового привода триммера и механизма наклона подвесного мотора	Осмотр	●/○	●/○			54
Гребной винт/гайка гребного винта/шплинт	Осмотр и замена по необходимости	●/○	●/○			87
PCV (клапан регулирования давления)	Осмотр и замена, если потребуется		○			—

Техническое обслуживание

Объект	Действия	Началь- ный	Каждые			Стр.
		20 часов (3 месяца)	100 часов (1 год)	300 часов (3 года)	500 часов (5 лет)	
Тяга рычага переключения передач / тросик рычага переключения передач	Осмотр, регулировка или замена, если потребуется	○	○			—
Свеча (свечи) зажигания	Осмотр и замена по необходимости		●/○			80
Катушки зажигания/провода катушки зажигания	Осмотр и замена по необходимости	○	○			—
Заслонка винта Заслонка винта системы переключения заслонки (Shift Dampener System)	Осмотр или замена		○			—
Поток воды из направляющего отверстия охлаждающей воды стабилен	Осмотр	●/○	●/○			58
Тяга дроссельной заслонки/трос дроссельной заслонки	Осмотр, регулировка или замена по необходимости	○	○			—
Термостат	Осмотр и замена, если потребуется		○			—
Зубчатый (синхронный) ремень	Осмотр и замена, если потребуется		○			—
Клапанный зазор	Осмотр и регулировка				○	—
Впускное отверстие охлаждающей воды	Осмотр	●/○	●/○			18
Главный выключатель/выключатель остановки	Осмотр и замена по необходимости	○	○			—
Соединения жгута проводов/Разъемы соединителя проводов	Осмотр и замена по необходимости	○	○			—
Контрольно-измерительные приборы (компания Yamaha)	Осмотр	○	○			—

ХМУ46050

*1 выхлопная крышка

*2 головка блока цилиндров, крышка картера двигателя, канал охлаждающей воды, выхлопная крышка

Техническое обслуживание

ХМУ46080

Схема обслуживания 2

Объект	Действия	Каждые	Стр.
		1000 часов	
Направляющая выхлопной системы/коллектор отработавших газов	Осмотр и замена по необходимости	○	—
Зубчатый (синхронный) ремень	Замена	○	—

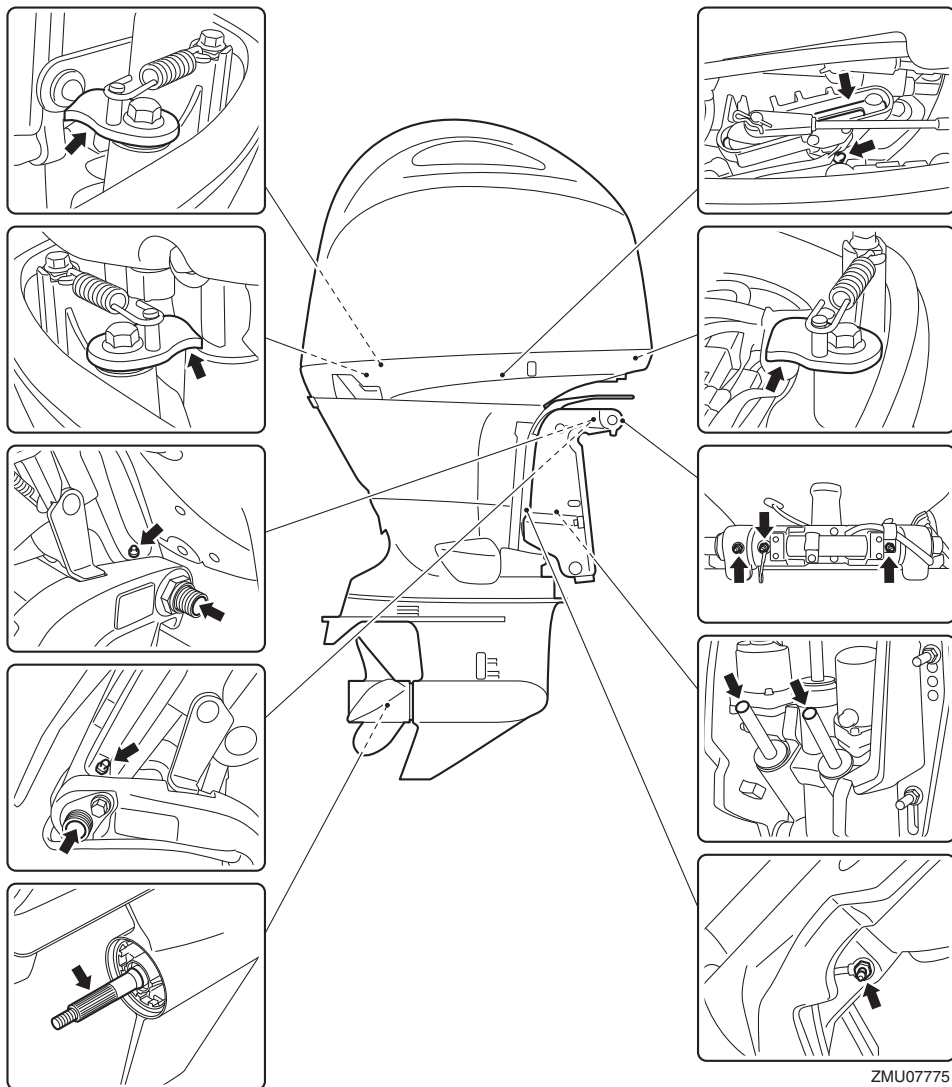
Техническое обслуживание

XMU46110

Смазка

Консистентная смазка А Yamaha (водостойкая смазка)

Консистентная смазка D Yamaha (антикоррозионная смазка; для вала гребного винта и тяг установки угла дифферента)



ZMU07775

Техническое обслуживание

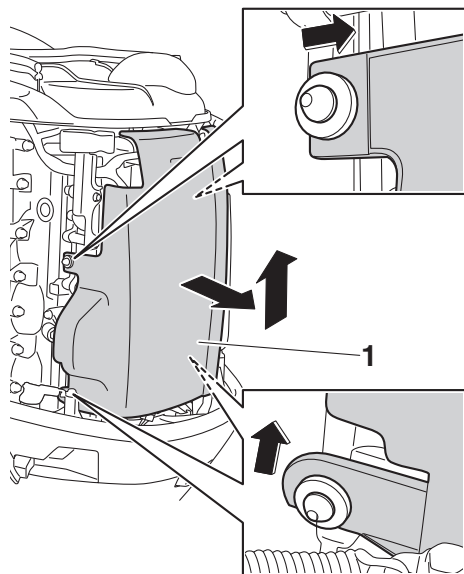
XMU44332

Проверка свечи зажигания

Свеча зажигания является важным компонентом двигателя. Состояние свечи зажигания в некоторой степени отражает состояние двигателя. Например, слишком чистая (белая) фарфоровая часть центрального электрода указывает на подсос воздуха на впуске или смесеобразование в данном цилиндре. Не пытайтесь самостоятельно определить причину неисправности. Следует отнести подвесной мотор к торговому представителю Yamaha. Рекомендуется периодически извлекать свечу зажигания для проверки, так как нагрев и нагар могут привести к износу и выходу свечи из строя.

Извлечение свечи зажигания

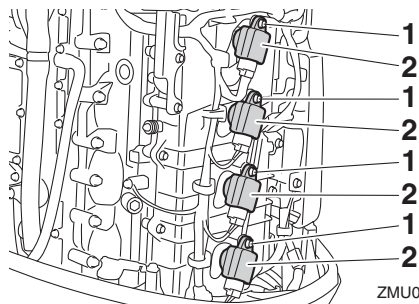
1. Снимите крышку катушки зажигания.



ZMU07776

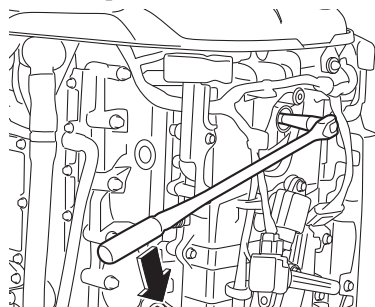
1. Крышка катушки зажигания
2. Отвинтите болт, крепящий катушку зажигания, и извлеките катушку зажигания. **ВНИМАНИЕ:** Не используйте никакой инструмент при снятии или установке обмотки зажигания. В противном слу-

чае, можно повредить соединитель обмотки зажигания. [XSM02331]



ZMU07777

1. Болт
2. Катушка зажигания
3. Извлеките свечу зажигания. **ПРЕДУПРЕЖДЕНИЕ!** При удалении или установке свечи зажигания будьте осторожны и не повредите электроизоляционный материал. Из-за повреждения электроизоляционного материала возможно возникновение внутренних искр, что может привести к взрыву или возгоранию. [XWM00562]



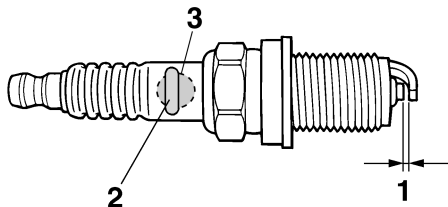
ZMU07778

Проверка свечи зажигания

1. Проверьте состояние свечи зажигания. При обнаружении чрезмерной эрозии или слоя нагара необходимо заменить свечу зажигания новой соответствующего типа.

Стандартная свеча зажигания:
LFR6A-11

- Измерьте искровой промежуток свечи зажигания с помощью калибромера. Если искровой промежуток свечи зажигания не соответствует техническим характеристикам, поставьте новую свечу зажигания с соответствующими характеристиками.



ZMU01797

- Искровой промежуток свечи зажигания
- Номер детали, свеча зажигания
- Идентификационная метка свечи зажигания (NGK)

Искровой промежуток свечи зажигания:

1.0–1.1 мм (0.039–0.043 дюйм)

Установка свечи зажигания

- Удалите грязь с резьбы, изолятора и поверхности прокладки свечи зажигания.
- Установите свечу зажигания, затем затяните ее до соответствующего крутящего момента.

Момент затяжки свечи зажигания:
28 Н·м (2.86 кгс·м, 20.7 фут-фунт)

ПРИМЕЧАНИЕ:

При отсутствии динамометрического гаечного ключа во время установки свечи зажигания, хорошим вычислением правильного крутящего момента будет 1/12 поворота после затягивания вручную. При установке новой свечи зажигания, хорошим вычислением правиль-

ного крутящего момента будет от 1/2 до 2/3 поворота после затягивания вручную.

- Установите катушку зажигания и затяните болт до соответствующего крутящего момента.

Момент затяжки крепежных болтов:
8 Н·м (0.82 кгс·м, 5.9 фут-фунт)

- Установите крышку катушки зажигания.

XMU29045

Проверка холостого хода

XWM00452

ПРЕДУПРЕЖДЕНИЕ

- При запуске и в процессе эксплуатации не прикасайтесь к электрическим компонентам и не удаляйте их.
- При работающем двигателе следите за тем, чтобы руки, волосы и одежда находились на удалении от маховика и других вращающихся узлов.

XCM00491

ВНИМАНИЕ

Эта процедура должна выполняться, когда подвесной мотор находится в воде. Может использоваться приспособление для промывки или тест-танк.

Если катер не оборудован тахометром для подвесного мотора, используйте диагностический тахометр для этой процедуры. Результаты могут различаться в зависимости от того, проводится ли проверка с приспособлением для промывки, в тест-танке, или подвесной мотор находится в воде.

- Запустите двигатель и прогрейте его на нейтральной передаче, пока движение не станет плавным.
- Когда двигатель разогрелся, проверьте, соответствуют ли обороты на холостом ходу спецификациям. Спецификации по оборотам на холостом ходу см. на стра-

нице 10. Если возникают трудности при проверке оборотов холостого хода или необходима их регулировка, обратитесь к дилеру компании Yamaha или другому квалифицированному механику.

XMU44472

Замена моторного масла

XWM00761

ПРЕДУПРЕЖДЕНИЕ

- Не следует сливать моторное масло сразу после остановки двигателя. Масло остаётся горячим, и для предупреждения ожогов с ним следует обращаться с осторожностью.
- Убедитесь, что подвесной мотор надёжно прикреплен к транцу или устойчивой станине.

XCM01711

ВНИМАНИЕ

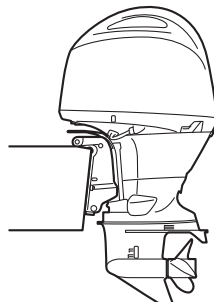
Замените моторное масло после первых 20 часов работы или через 3 месяца, а затем через каждые 100 часов или 1 раз в год. невыполнение этого требования может привести к быстрому износу двигателя.

Для предотвращения попадания масла туда, где это может причинить вред природе, настоятельно рекомендуется использовать приспособление для замены масла, чтобы заменить моторное масло. Если приспособление для замены масла не доступно, слейте моторное масло, открутив винт сливного отверстия. Если Вам незнакома процедура замены моторного масла, обратитесь к дилеру Yamaha.

Замена моторного масла с помощью механизма замены масла (рекомендуется)

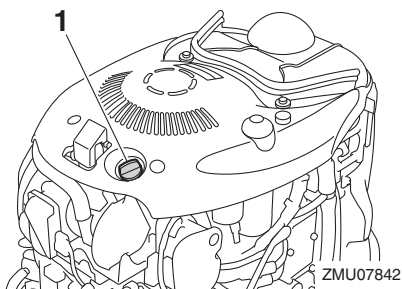
1. Установите подвесной мотор в вертикальное положение (без наклона). **ВНИМАНИЕ:** Если подвесной мотор не находится в строго вертикальном положении, уровень масла на щупе мо-

жет не соответствовать действительному. [XCM01862]



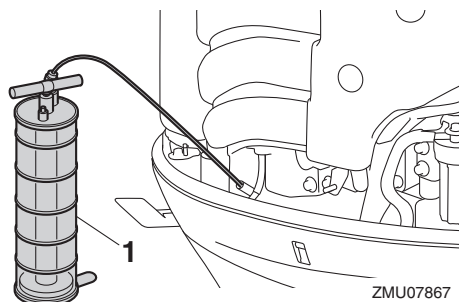
ZMU07866

2. Запустите двигатель. Прогрейте его и дайте поработать на холостых оборотах в течение 5-10 минут.
3. Заглушите двигатель и оставьте его на 5-10 минут.
4. Снимите капот двигателя.
5. Снимите крышку маслозаправочного отверстия. Выньте щуп для измерения уровня жидкости и полностью извлеките масло с помощью механизма замены масла.



ZMU07842

1. Крышка маслозаправочного отверстия



1. Устройство смены масла

6. Долейте нужное количество масла через заливную горловину. Закройте крышку заливной горловины и установите щуп для измерения уровня жидкости на место.

ВНИМАНИЕ: Повышенный уровень масла может стать причиной протекания или поломки. Если уровень масла выше верхней отметки, слейте избыток масла, чтобы достичь необходимого уровня. [XCM01851]

Рекомендуемое моторное масло:

YAMALUBE 4 или масло для 4-тактного подвесного мотора

Количество моторного масла (без замены масляного фильтра):

4.3 л (4.55 амер. кварты, 3.78 англ. кварты)

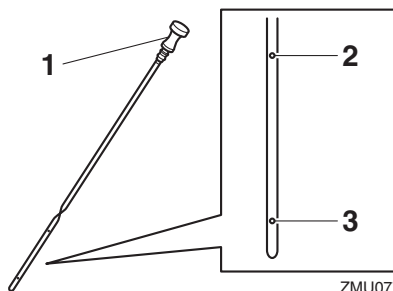
Количество моторного масла (с заменой масляного фильтра):

4.5 л (4.76 амер. кварты, 3.96 англ. кварты)

7. Оставьте подвесной мотор на 5-10 минут.
8. Выньте масляный щуп и вытрите его насухо.
9. Вставьте щуп для измерения уровня масла, затем выньте его снова. Убедитесь, что Вы полностью вставили щуп в направляющую трубку щупа, в противном

случае, измерение уровня масла будет неверным.

10. При помощи щупа повторно проверьте уровень масла, чтобы убедиться, что уровень упал между верхней и нижней отметкой. Если уровень масла не находится в указанных пределах, обратитесь к дилеру компании Yamaha.



1. Масляный щуп
2. Верхняя отметка
3. Нижняя отметка
11. Запустите мотор и убедитесь в том, что индикаторная лампа, показывающая, что давление масла снизилось ниже допустимого уровня, выключена. Также убедитесь в том, что нет утечек масла. **ВНИМАНИЕ:** В случае включения индикатора низкого давления масла или утечки масла, выключите двигатель и установите причину. Дальнейшая работа неисправного двигателя может серьезно повредить его. Свяжитесь с дилером компании Yamaha, если проблему не удастся устранить. [XCM01623]
12. Установите капот двигателя.
13. Утилизация отработанного масла в соответствии с местными нормами.

ПРИМЕЧАНИЕ:

- За дополнительной информацией по утилизации отработанного масла обращайтесь к дилеру компании Yamaha.

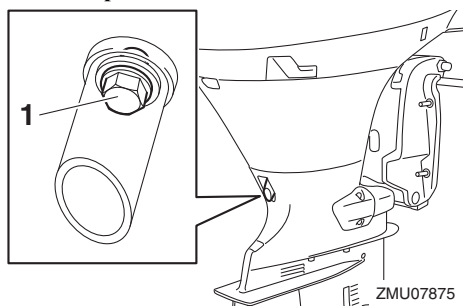
Техническое обслуживание

- При работе двигателя в неблагоприятных условиях, таких как продолжительное траление, чаще меняйте масло.

Смена моторного масла, сливая масло

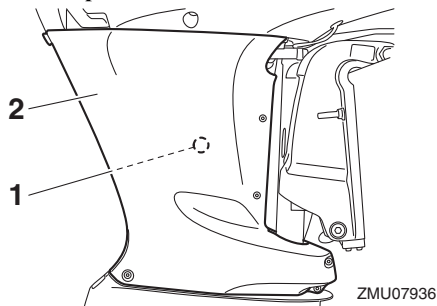
Расположение винта сливного отверстия отличается в моделях транца L и X. Для моделей с транцем L, пропустите шаги 5 и 14, так как фартук не нужно снимать.

Модели транца L

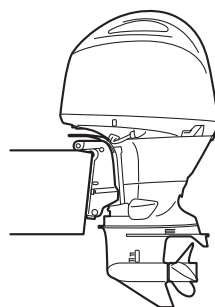


1. Винт сливного отверстия

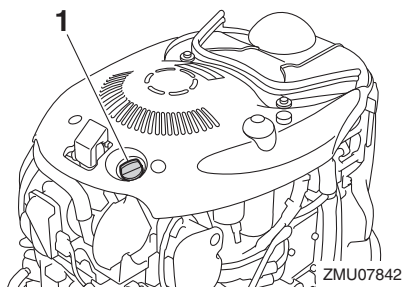
Модели транца X



1. Винт сливного отверстия
 2. Фартук
1. Установите подвесной мотор в вертикальное положение (без наклона). **ВНИМАНИЕ:** Если подвесной мотор не находится в строго вертикальном положении, уровень масла на щупе может не соответствовать действительному. [XCM01862]

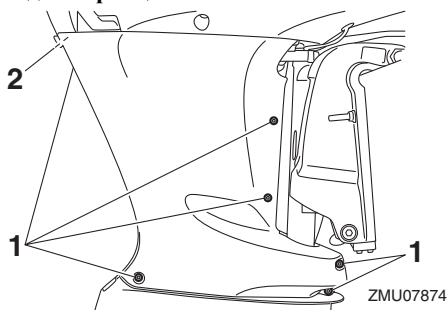


2. Запустите двигатель. Прогрейте его и дайте поработать на холостых оборотах в течение 5-10 минут.
3. Заглушите двигатель и оставьте его на 5-10 минут.
4. Снимите капот двигателя и крышку маслозаправочного отверстия.



1. Крышка маслозаправочного отверстия
5. Снимите болты и винт, чтобы снять фартук со стороны правого борта.

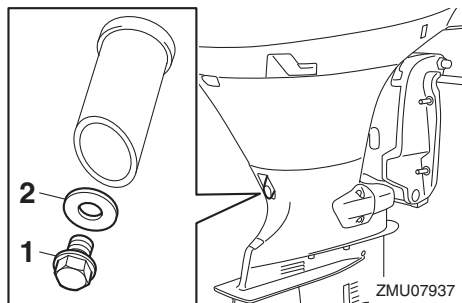
Модели транца X



1. Болт

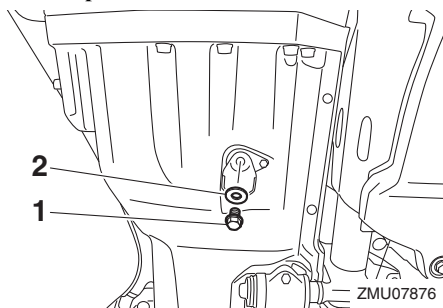
2. Винт
6. Подготовьте подходящий контейнер, вмещающий большее количество, чем ёмкость системы смазки двигателя. Снимите винт сливного отверстия и прокладку, удерживая контейнер под сливным отверстием. Дайте маслу полностью стечь. Немедленно вытрите пролитое масло.

Модели транца L



1. Винт сливного отверстия
2. Прокладка

Модели транца X



1. Винт сливного отверстия
2. Прокладка

ПРИМЕЧАНИЕ:

Если масло слить нелегко, измените угол наклона или поверните подвесной мотор и правый борт влево, чтобы слить масло.

7. Положите новую прокладку на винт сливного отверстия. Нанесите тонкий слой моторного масла на прокладку и установите винт сливного отверстия.

Крутящий момент затяжки винта сливного отверстия:

27 Н-м (2.75 кгс-м, 19.9 фут-фунт)

ПРИМЕЧАНИЕ:

При отсутствии у вас гаечного ключа с ограничением по крутящему моменту во время установки винта сливного отверстия, вручную закручивайте винт до тех пор, пока прокладка не коснется поверхности сливного отверстия. Затем затяните винт еще на 1/4 - 1/2 оборота. При первой возможности затяните винт сливного отверстия до правильного крутящего момента с помощью гаечного ключа с ограничением по крутящему моменту.

8. Долейте нужное количество масла через заливную горловину. Закройте крышку заливной горловины и установите щуп для измерения уровня жидкости на место.

ВНИМАНИЕ: Повышенный уровень масла может стать причиной протекания или поломки. Если уровень масла выше верхней отметки, слейте избыток масла, чтобы достичь необходимого уровня. [XCM01851]

Рекомендуемое моторное масло:

YAMALUBE 4 или масло для 4-тактного подвесного мотора

Количество моторного масла (без замены масляного фильтра):

4.3 л (4.55 амер. кварты, 3.78 англ. кварты)

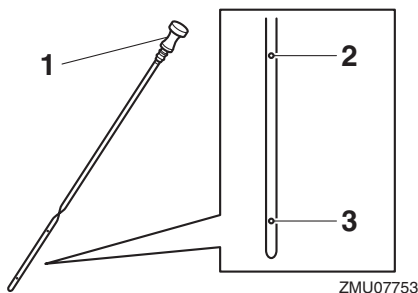
Количество моторного масла (с заменой масляного фильтра):

4.5 л (4.76 амер. кварты, 3.96 англ. кварты)

9. Оставьте подвесной мотор на 5-10 минут.
10. Выньте масляный щуп и вытрите его насухо.

Техническое обслуживание

11. Вставьте щуп для измерения уровня масла, затем выньте его снова. Убедитесь, что Вы полностью вставили щуп в направляющую трубку щупа, в противном случае, измерение уровня масла будет неверным.
12. При помощи щупа повторно проверьте уровень масла, чтобы убедиться, что уровень упал между верхней и нижней отметкой. Если уровень масла не находится в указанных пределах, обратитесь к дилеру компании Yamaha.



1. Масляный щуп
2. Верхняя отметка
3. Нижняя отметка

13. Запустите мотор и убедитесь в том, что индикаторная лампа, показывающая, что давление масла снизилось ниже допустимого уровня, выключена. Также убедитесь в том, что нет утечек масла.
ВНИМАНИЕ: В случае включения индикатора низкого давления масла или утечки масла, выключите двигатель и установите причину. Дальнейшая работа неисправного двигателя может серьезно повредить его. Свяжитесь с дилером компании Yamaha, если проблему не удастся устранить. [XCM01623]
14. Нанесите герметик LOCTITE 572 на резьбу болтов и винта, а затем установите фартук.

ПРИМЕЧАНИЕ:

В качестве герметика используется LOCTITE 572.

15. Установите капот двигателя.
16. Утилизация отработанного масла в соответствии с местными нормами.

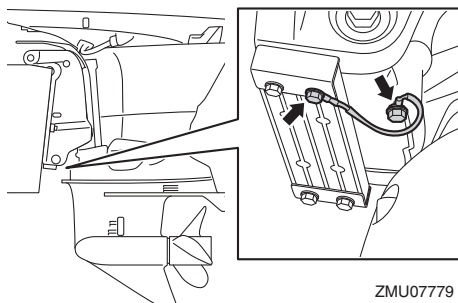
ПРИМЕЧАНИЕ:

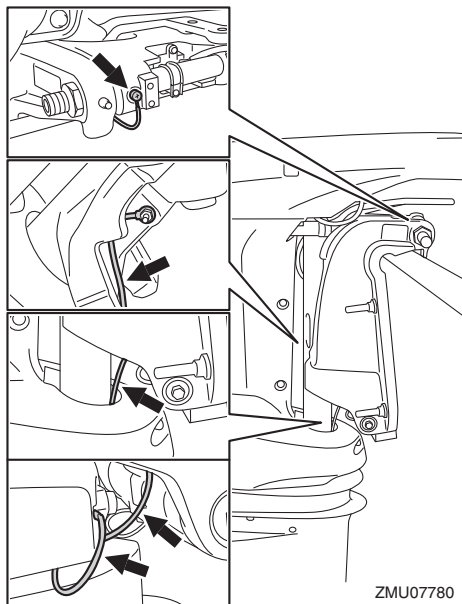
- За дополнительной информацией по утилизации отработанного масла обращайтесь к дилеру компании Yamaha.
- При работе двигателя в неблагоприятных условиях, таких как продолжительное трение, чаще меняйте масло.

XMU29116

Проверка проводки и соединителей

- Проверьте, чтобы каждый соединитель был тщательно закреплен.
- Проверьте правильность крепления каждого провода заземления.





ZMU07780

XMU40892

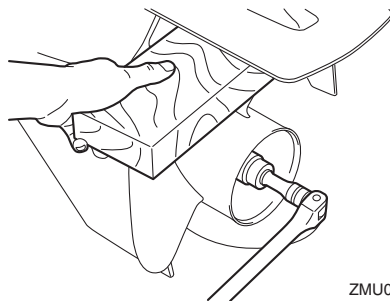
Проверка гребного винта

XWM02562

⚠ ПРЕДУПРЕЖДЕНИЕ

Вы можете получить серьезные травмы в случае внезапного запуска двигателя при нахождении рядом с гребным винтом. Перед осмотром, демонтажем или установкой гребного винта, переведите рычаг дистанционного управления в нейтральное положение, переведите главный выключатель в положение “OFF” выключенное положение, выньте ключ и снимите зажим с выключателя остановки двигателя. Выключите выключатель аккумуляторной батареи, если в лодке таковой имеется.

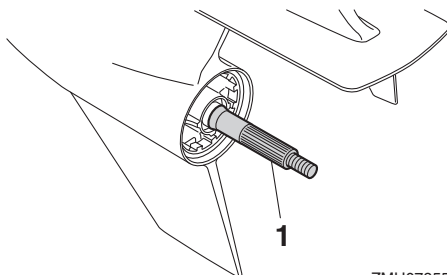
Не придерживайте гребной винт рукой, откручивая или затягивая гайку винта. Поместите деревянный брусок между противокавитационной пластиной и гребным винтом во избежание поворота винта.



ZMU07854

Что необходимо проверить

- Проверьте каждое из лезвий винта на наличие эрозии из-за кавитации или вентиляции и других повреждений.
- Проверьте гребной винт на наличие повреждений.
- Проверьте шпоночные канавки на предмет износа и повреждений.
- Проверьте, не намоталась ли рыболовная леска на вал гребного винта.



ZMU07855

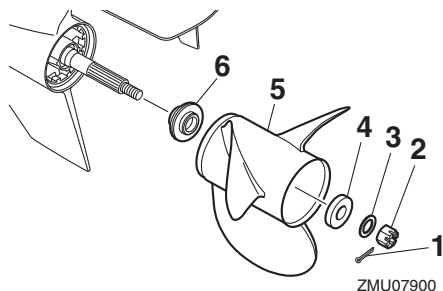
1. Вал гребного винта

XMU42632

Снятие гребного винта

1. Выпрямите шплинт и вытащите его с помощью кусачек.
2. Снимите гайку гребного винта, шайбу и распорную втулку.

ПРЕДУПРЕЖДЕНИЕ! Не держите гребной винт рукой при ослаблении гайки гребного винта. [XWM01891]



1. Шплинт
 2. Гайка гребного винта
 3. Шайба
 4. Распорная втулка
 5. Гребной винт
 6. Упорная шайба
3. Снимите гребной винт, распорную втулку (если есть) и упорную шайбу.

XMU42645

Установка гребного винта

XWM00771

⚠ ПРЕДУПРЕЖДЕНИЕ

В моделях с вращением против часовой стрелки убедитесь, что используемый гребной винт рассчитан на вращение против часовой стрелки. Такие гребные винты помечены буквой “L” после идентификации размера. В противном случае судно будет двигаться в противоположном ожидаемому направлении.

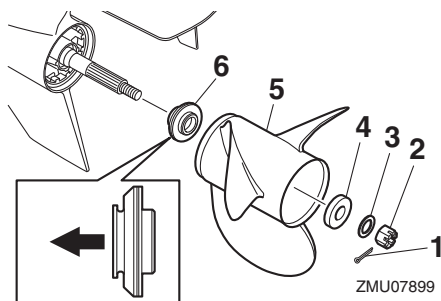
XCM00502

ВНИМАНИЕ

Используйте новый шплинт и надежно зажмите его концы. В противном случае, гребной винт при работе может соскочить и потеряться.

1. Нанесите морскую консистентную смазку Yamalube или антикоррозионную смазку на вал гребного винта.

2. Установите упорную шайбу, распорную втулку (если есть) и гребной винт на валу гребного винта. **ВНИМАНИЕ:** Прежде чем устанавливать гребной винт, убедитесь, что установлена упорная шайба. Иначе можно повредить нижнюю часть корпуса подвесного мотора или гребной винт. [XCM01882]
3. Установите распорную втулку, шайбу и гайку гребного винта. Затяните гайку гребного винта до соответствующего крутящего момента.

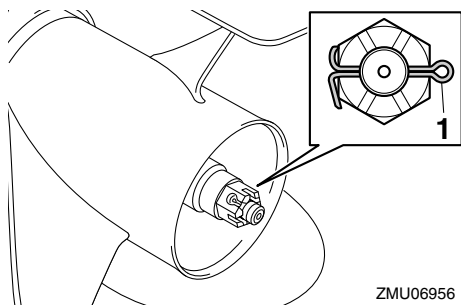


1. Шплинт
2. Гайка гребного винта
3. Шайба
4. Распорная втулка
5. Гребной винт
6. Упорная шайба

Момент затяжки гайки гребного винта:

54 Н-м (5.51 кгс-м, 39.8 фут-фунт)

4. Совместите отверстие гайки гребного винта с отверстием вала гребного винта. Вставьте новый шплинт в отверстие и согните его концы. **ВНИМАНИЕ:** Не используйте шплинт повторно. В противном случае, гребной винт при работе может соскочить. [XCM01892]



1. Шплинт

ZMU06956

ПРИМЕЧАНИЕ:

Если после затяжки гайки гребного винта до соответствующего момента отверстие гайки гребного винта не совместилось с отверстием вала гребного винта, затяните гайку сильнее до совмещения отверстий.

XMU47100

Замена смазочного масла для шестерен

XWM00801

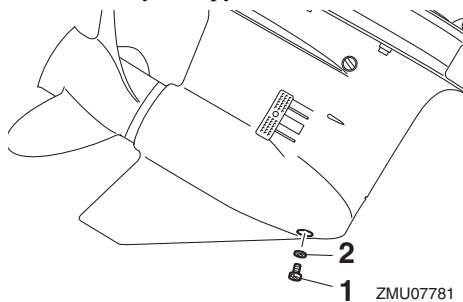
ПРЕДУПРЕЖДЕНИЕ

- Убедитесь, что подвесной мотор надёжно прикреплен к транцу или устойчивой станине. Если подвесной мотор внезапно упадёт на вас, он может нанести серьёзную травму.
- Никогда не следует находиться под наклонённым опускаемым блоком, даже когда упорный рычаг или кнопка мотора в полностью наклонённом положении заблокированы. Если подвесной мотор внезапно упадёт, он может нанести серьёзную травму.

1. Наклоните подвесной мотор так, чтобы винт сливного отверстия смазочного масла для шестерен был в самой нижней точке.
2. Поместите емкость подходящего размера под коробку передач.
3. Удалите винт сливного отверстия смазочного масла для шестерен и снимите про-

кладку. Этот винт намагничен, так что наличие небольшого количества металлических частиц на конце винта является нормальным. Просто удалите их.

ВНИМАНИЕ: Если на магнитном винте сливного отверстия смазочного масла для шестерен имеется большое количество металлических частиц, то это может указывать на имеющуюся проблему опускаемого блока. Обратитесь к Вашему дилеру Yamaha. [XCM01901]



ZMU07781

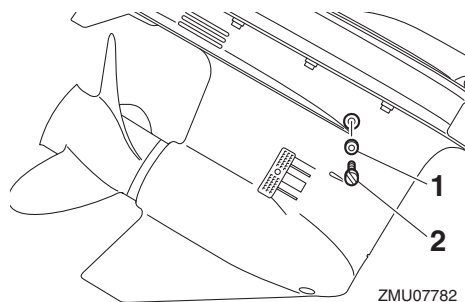
1. Сливная пробка смазочного масла для шестерен
2. Прокладка

ПРИМЕЧАНИЕ:

Всегда используйте только новые прокладки. Не устанавливайте ранее снятые прокладки.

4. Снимите контрольную пробку для масла и прокладку, чтобы дать маслу полностью стечь. **ВНИМАНИЕ:** Проверьте смазочное масло для шестерен после слива. Если масло молочного цвета или содержит воду или большое количество частичек металла, то это указывает на возможное повреждение коробки передач. Необходимо проверить и отремонтировать подвесной мотор у торгового представителя Yamaha. [XCM00714]

Техническое обслуживание



1. Прокладка
2. Контрольная пробка для масла

ПРИМЕЧАНИЕ:

Свяжитесь с местным представителем Yamaha для получения информации об утилизации использованного масла.

5. Установите подвесной мотор в вертикальное положение. С помощью пневматического устройства для залива масла или масленки с гибким шлангом впрысните смазочное масло для шестерен в отверстие винта сливного отверстия смазочного масла для шестерен.

Рекомендуемое трансмиссионное масло:

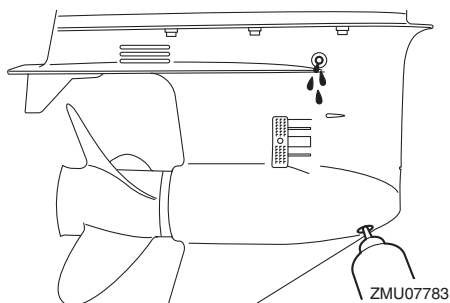
Трансмиссионное масло для подвесного мотора YAMALUBE или трансмиссионное гипоидное масло

Рекомендуемая марка смазочного масла для шестерен:

SAE 90 API GL-4 / SAE 80W API GL-5 / SAE 90 API GL-5

Объем масла для коробки передач:

0.980 л (1.036 амер. кварты, 0.862 англ. кварты)



6. Наденьте новую прокладку на контрольную пробку для масла. Когда масло начнет вытекать из отверстия контрольной пробки для масла, вставьте и затяните контрольную пробку для масла до указанного момента затяжки.

ПРИМЕЧАНИЕ:

Нанесите тонкий слой смазочного масла для шестерен на резьбу контрольной пробки для масла и прокладку перед установкой.

Крутящий момент затяжки:

7 Н-м (0.71 кгс-м, 5.2 фут-фунт)

7. Наденьте новую прокладку на винт сливного отверстия смазочного масла для шестерен. Поставьте на место винт сливного отверстия смазочного масла для шестерен и затяните его до соответствующего момента.

ПРИМЕЧАНИЕ:

Нанесите тонкий слой смазочного масла для шестерен на резьбу винта сливного отверстия смазочного масла для шестерен и прокладку перед установкой.

Крутящий момент затяжки:

7 Н-м (0.71 кгс-м, 5.2 фут-фунт)

XMU29318

Проверка и замена анодов

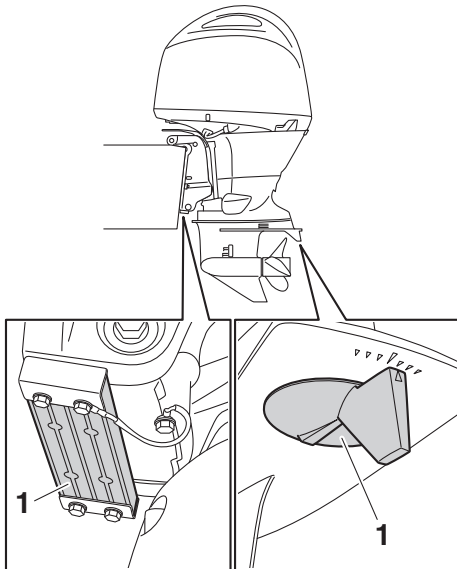
Подвесные моторы Yamaha защищены от коррозии жертвенными анодами. Периодически

проверяйте состояние внешних анодов. Удаляйте окислы с поверхностей анодов. О необходимости замены анодов проконсультируйтесь у дилера Yamaha.

XCM00721

ВНИМАНИЕ

Не окрашивайте аноды, так как это снизит эффективность их работы.



ZMU07784

1. Анод

ПРИМЕЧАНИЕ:

Проверьте провода заземления внешних анодов на моделях, которые их имеют. О проверке и замене внутренних анодов энергетической установки проконсультируйтесь у дилера Yamaha.

XMU29324

Проверка аккумуляторной батареи (для моделей с электрическим пуском)

XWM01903

ПРЕДУПРЕЖДЕНИЕ

Электролит аккумуляторной батареи является ядовитым и едким, а аккумуляторные батареи выделяют взрывоопасный водород. При работе рядом с аккумуляторной батареей:

- Надевайте защитные очки и резиновые перчатки.
- Не курите и не подносите к аккумуляторной батарее источники огня.

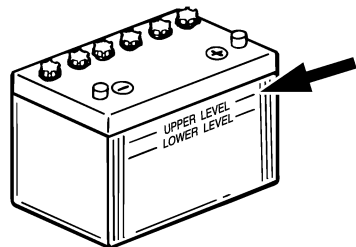
Процедура проверки аккумуляторной батареи не одинакова для различных батарей. Данная процедура применяется для проверки большинства аккумуляторных батарей, однако Вам необходимо посмотреть инструкции, данные производителем конкретной аккумуляторной батареи.

XCM01921

ВНИМАНИЕ

Неправильное техническое обслуживание аккумулятора приведет к сокращению срока его службы.

1. Проверьте уровень электролита.



ZMU01810

2. Проверьте заряд аккумуляторной батареи. Если Ваша лодка оснащена цифровым спидометром, то вольтметр и функция предупреждения о разрядке аккумуля-

Техническое обслуживание

ляторной батареи помогут Вам следить за состоянием заряда. Если необходимо зарядить аккумуляторную батарею, обращайтесь к дилеру компании Yamaha.

3. Проверьте соединения аккумуляторной батареи. Они должны быть чистыми, прочными и покрытыми изолирующими покрытиями. **ПРЕДУПРЕЖДЕНИЕ! Плохое соединение может стать причиной короткого замыкания или образования дуги, что может привести к взрыву.**

[XWM01913]

XMU35606

Подключение аккумуляторной батареи

XWM00573

⚠ ПРЕДУПРЕЖДЕНИЕ

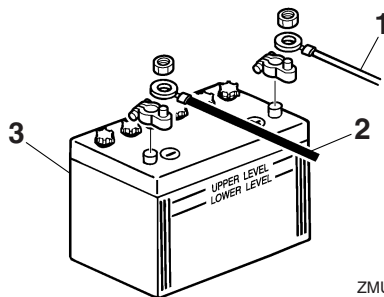
Надежно установите держатель аккумуляторной батареи в сухом, хорошо проветриваемом, свободном от вибрации месте на лодке. Установите полностью заряженную аккумуляторную батарею в держатель.

XCM01125

ВНИМАНИЕ

Не меняйте полярность кабелей аккумуляторной батареи. В противном случае можно повредить электрические части.

1. Прежде чем начать обслуживание аккумуляторной батареи, убедитесь, что выключатель (на соответствующих моделях) находится в положении “OFF” (выкл.).
2. Сначала соедините КРАСНЫЙ кабель батареи с ПОЛОЖИТЕЛЬНОЙ (+) клеммой. Затем соедините ЧЕРНЫЙ кабель батареи с ОТРИЦАТЕЛЬНОЙ (-) клеммой.



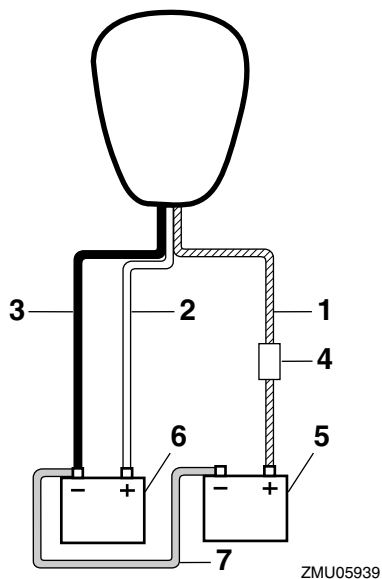
ZMU01811

1. Красный кабель
 2. Чёрный кабель
 3. Аккумуляторная батарея
3. Провода и электрические контакты аккумуляторной батареи должны быть чистыми. Они должны быть правильно подсоединены, иначе аккумуляторная батарея не запустит двигатель.

Подключение вспомогательной аккумуляторной батареи (опция)

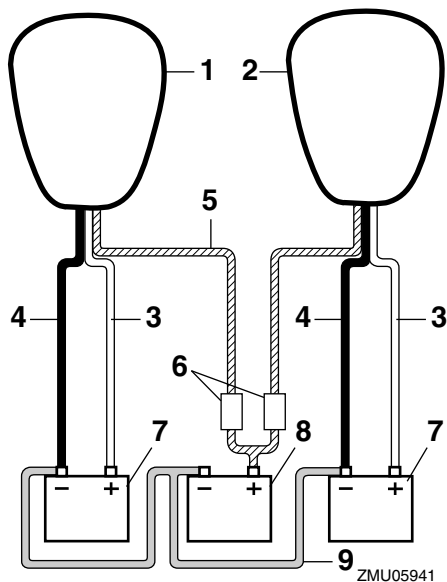
При подключении вспомогательной аккумуляторной батареи обратитесь к дилеру компании Yamaha за инструкциями по правильному соединению проводов. Рекомендуется устанавливать предохранитель на провод изолятора, как показано на рисунке. Для выбора размера предохранителя руководствуйтесь местными правилами. Например, в США нужно соблюдать правила АВУС (E-11).

Одиночный мотор



1. Изолятор с защитой от короткого замыкания
2. Красный кабель
3. Чёрный кабель
4. Предохранитель
5. Батарея для вспомогательного оборудования
6. Батарея для запуска
7. Отрицательный соединительный провод

Спаренные моторы



1. Мотор правого борта
2. Мотор левого борта
3. Красный кабель
4. Чёрный кабель
5. Изолятор с защитой от короткого замыкания
6. Предохранитель
7. Батарея для запуска
8. Батарея для вспомогательного оборудования
9. Отрицательный соединительный провод

XMU29372

Отсоединение аккумуляторной батареи

1. Поставьте выключатель аккумуляторной батареи (если имеется) и основной выключатель в положение выкл. **ВНИМАНИЕ:** Если оставить их во включенном состоянии, то можно повредить электрическую систему.

[XCM01931]

2. Отсоедините отрицательный провод(а) от отрицательной (-) клеммы. **ВНИМАНИЕ:** Всегда отсоединяйте все

Техническое обслуживание

отрицательные (со знаком -) провода, чтобы избежать короткого замыкания и повреждения электрической системы. [ХСМ01941]

3. Отсоедините положительный провод(а) и выньте аккумуляторную батарею из лодки.
4. Чистку, техническое обслуживание и хранение батареи необходимо осуществлять в строгом соответствии с инструкциями производителя.

ХМУ44361

Поиск и устранение неисправностей

В данном разделе описываются возможные причины и способы устранения проблем, связанных с топливной, компрессионной системами, системой зажигания, плохим запуском и потерей мощности. Пожалуйста, имейте в виду, что не все пункты данного раздела могут относиться конкретно к Вашей модели.

При необходимости ремонта подвесной мотор следует доставить дилеру компании Yamaha. Если мигает индикатор системы сигнализации, обратитесь к дилеру компании Yamaha.

Не работает стартер.

В. Находится ли рычаг системы дистанционного управления в шестерне?
О. Переключение на нейтраль.

В. Слабый или низкий заряд аккумуляторной батареи?
О. Проверьте состояние аккумуляторной батареи. Используйте аккумулятор рекомендуемой емкости.

В. Клеммы аккумуляторной батареи окислены или не подключены к ней?
О. Закрепите кабели аккумуляторной батареи и очистите клеммы.

В. Перегорел предохранитель реле стартера или электросхема?
О. Найдите и устраните причину перегрузки электросистемы. Замените предохранитель на новый с рекомендуемой амперной нагрузкой.

В. Неисправны детали стартера?
О. По вопросам обслуживания обращайтесь к дилеру компании Yamaha.

Двигатель не запускается (при работающем стартере).

В. Установлен зажим на чеку безопасности?
О. Установите зажим на выключатель остановки двигателя.

В. Топливный бак пуст?
О. Залейте в бак чистое и свежее топливо.

В. Используется грязное или просроченное топливо?
О. Залейте в бак чистое и свежее топливо.

В. Забит топливный фильтр?
О. Очистите или замените топливный фильтр.

В. Процесс запуска выполняется неправильно?
О. См. страницу 56.

В. Неисправен топливный насос?
О. По вопросам обслуживания обращайтесь к дилеру компании Yamaha.

В. Свечи зажигания забиты или установлены свечи неправильного типа?
О. Осмотрите свечи зажигания. Очистите ее или замените свечей рекомендуемого типа.

В. Неисправность частей системы зажигания?
О. По вопросам обслуживания обращайтесь к дилеру компании Yamaha.

В. Обрыв или неправильное соединение проводов системы зажигания?
О. Осмотрите провода на износ и разрывы. Затяжку соединений и замену порванных или изношенных проводов должен производить торговый представитель Yamaha.

Устранение неисправностей

В. Повреждение внутренних деталей двигателя?

О. По вопросам обслуживания обращайтесь к дилеру компании Yamaha.

Двигатель работает на холостом ходу с перебоями или глохнет.

В. Свечи зажигания забиты или установлены свечи неправильного типа?

О. Осмотрите свечи зажигания. Очистите ее или замените свечей рекомендуемого типа.

В. Забита топливная система?

О. Проверьте, не защемлен и не запутан ли трубопровод подачи топлива и не образовались ли другие препятствия в топливной системе.

В. Используется грязное или просроченное топливо?

О. Залейте в бак чистое и свежее топливо.

В. Забит топливный фильтр?

О. Очистите или замените топливный фильтр.

В. Неисправность частей системы зажигания?

О. По вопросам обслуживания обращайтесь к дилеру компании Yamaha.

В. Включилась система сигнализации?

О. Найдите и устраните причину срабатывания сигнализации.

В. Неправильный искровой промежуток свечи зажигания?

О. Замените свечу зажигания.

В. Обрыв или неправильное соединение проводов системы зажигания?

О. Осмотрите провода на износ и разрывы. Затяжку соединений и замену порванных или

изношенных проводов должен производить торговый представитель Yamaha.

В. Рекомендованное моторное масло не используется?

О. Проверьте моторное масло и замените его новым рекомендуемой марки.

В. Неисправен или забит термостат?

О. По вопросам обслуживания обращайтесь к дилеру компании Yamaha.

В. Неисправен топливный насос?

О. По вопросам обслуживания обращайтесь к дилеру компании Yamaha.

В. Заблокировано или засорено вентиляционное отверстие топливного бака?

О. Удалите препятствие.

В. Слишком высокий угол подвесного мотора?

О. Выполните возврат в нормальное рабочее положение.

В. Неправильно установлен соединитель подачи топлива?

О. Правильно выполните соединение.

В. Трос дроссельной заслонки неправильно отрегулирован?

О. По вопросам обслуживания обращайтесь к дилеру компании Yamaha.

В. Отсоединен провод аккумуляторной батареи?

О. Надежно выполните соединение.

Звучит сигнал предупреждения или загорается индикатор.

Устранение неисправностей

В. Забита система охлаждения?

О. Проверьте впускное отверстие охлаждающей воды на отсутствие препятствий.

В. Горит или мигает индикатор низкого давления масла?

О. По вопросам обслуживания обращайтесь к дилеру компании Yamaha.

В. Неправильный температурный интервал свечей зажигания?

О. Осмотрите свечи зажигания и замените их новыми рекомендуемого типа.

В. Рекомендуемое моторное масло не используется?

О. Проверьте моторное масло и замените его новым рекомендуемой марки.

В. Используется грязное или просроченное моторное масло?

О. Замените старое моторное масло свежим рекомендуемой марки.

В. Забит масляный фильтр?

О. По вопросам обслуживания обращайтесь к дилеру компании Yamaha.

В. Неисправен масляный насос?

О. По вопросам обслуживания обращайтесь к дилеру компании Yamaha.

В. Неравномерное распределение нагрузки по лодке?

О. Распределите нагрузку для перевода лодки в режим глиссирования.

В. Неисправен водяной насос или термостат?

О. По вопросам обслуживания обращайтесь к дилеру компании Yamaha.

В. Чрезмерное количество воды в топливном фильтре?

О. Слейте топливо из топливного фильтра.

Падение мощности двигателя.

В. Поврежден гребной винт?

О. Необходимо выполнить ремонт или замену гребного винта.

В. Гребной винт имеет неправильный диаметр или шаг?

О. Установите гребной винт для работы подвесного мотора на рекомендуемом диапазоне скоростей (об/мин).

В. Неправильная высота установки подвесного мотора на транце?

О. Необходимо установить подвесной мотор на правильную высоту на транце.

В. Включилась система сигнализации?

О. Найдите и устраните причину срабатывания сигнализации.

В. Днище лодки обросло морскими организмами?

О. Очистите днище лодки.

В. Свечи зажигания забиты или установлены свечи неправильного типа?

О. Осмотрите свечи зажигания. Очистите ее или замените свечей рекомендуемого типа.

В. В корпусе мотора застряли водоросли или другие посторонние предметы?

О. Удалите посторонние предметы и очистите опускаемый блок.

В. Забита топливная система?

О. Проверьте, не защемлен и не запутан ли трубопровод подачи топлива и не образова-

Устранение неисправностей

лись ли другие препятствия в топливной системе.

В. Забит топливный фильтр?

О. Очистите или замените топливный фильтр.

В. Используется грязное или просроченное топливо?

О. Залейте в бак чистое и свежее топливо.

В. Неправильный искровой промежуток свечи зажигания?

О. Замените свечу зажигания.

В. Обрыв или неправильное соединение проводов системы зажигания?

О. Осмотрите провода на износ и разрывы. Затяжку соединений и замену порванных или изношенных проводов должен производить торговый представитель Yamaha.

В. Неисправны детали электросистемы?

О. По вопросам обслуживания обращайтесь к дилеру компании Yamaha.

В. Не используется рекомендуемое топливо?

О. Замените топливо новым рекомендуемой марки.

В. Рекомендуемое моторное масло не используется?

О. Замените старое моторное масло свежим рекомендуемой марки.

В. Неисправен или забит термостат?

О. По вопросам обслуживания обращайтесь к дилеру компании Yamaha.

В. Заблокировано или засорено вентиляционное отверстие топливного бака?

О. Удалите препятствие.

В. Неисправен топливный насос?

О. По вопросам обслуживания обращайтесь к дилеру компании Yamaha.

В. Неправильно установлен соединитель подачи топлива?

О. Правильно выполните соединение.

В. Неправильный температурный интервал свечей зажигания?

О. Осмотрите свечи зажигания и замените их новыми рекомендуемого типа.

В. Реагирует ли должным образом двигатель на положение рычага системы дистанционного управления?

О. По вопросам обслуживания обращайтесь к дилеру компании Yamaha.

Мотор работает с избыточной вибрацией.

В. Поврежден гребной винт?

О. Необходимо выполнить ремонт или замену гребного винта.

В. Поврежден вал гребного винта?

О. По вопросам обслуживания обращайтесь к дилеру компании Yamaha.

В. На гребной винт намотаны водоросли или другие посторонние предметы?

О. Снимите и очистите гребной винт.

В. Ослаблены крепежные болты подвесного мотора?

О. Затяните болты или отправьте на ремонт дилеру компании Yamaha.

В. Ослаблен или поврежден палец рулевого механизма?

О. По вопросам обслуживания обращайтесь к дилеру компании Yamaha.

XMU29434

Вспомогательная процедура в случае возникновения аварийной ситуации

XMU29442

Повреждение при ударе

XWM00871

! ПРЕДУПРЕЖДЕНИЕ

Подвесной мотор при столкновении в ходе эксплуатации или транспортировки может быть серьёзно повреждён. Повреждение может сделать эксплуатацию мотора небезопасной.

Если произошло столкновение подвесного мотора с предметом в воде, выполните следующие действия.



1. Незамедлительно выключите двигатель.
2. Проверьте систему управления и все компоненты на наличие повреждений. Также проверьте лодку на наличие поврежденных.
3. Независимо от того, удалось ли устранить повреждение, вернитесь в ближайший порт на медленной скорости.
4. Необходимо проверить подвесной мотор у торгового представителя Yamaha перед его дальнейшей эксплуатацией.

XMU29454

Работа на одном моторе (для спаренных моторов)

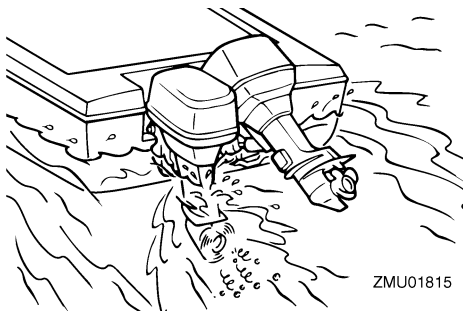
При работе на одном моторе в аварийной ситуации необходимо держать выключенный

мотор наклоненным вверх, а другой мотор должен работать на малых оборотах.

XCM00371

ВНИМАНИЕ

Если судно эксплуатируется с соприкасающимся с водой, но неработающим двигателем, вода под действием волн может проникнуть в выхлопную трубу и нарушить работу двигателя.



ПРИМЕЧАНИЕ:

При маневрировании на низкой скорости, например, возле дока, рекомендуется переключать один из моторов на нейтральную передачу.

XMU46602

Замена предохранителя

XWM00632

! ПРЕДУПРЕЖДЕНИЕ

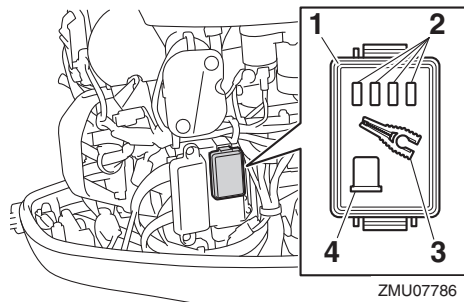
Установка несоответствующего предохранителя или “жучка” может стать причиной чрезмерного электрического тока. Это может привести к повреждению электрической системы и возникновению пожара.

Если перегорел предохранитель, замените его согласно следующей процедуре.

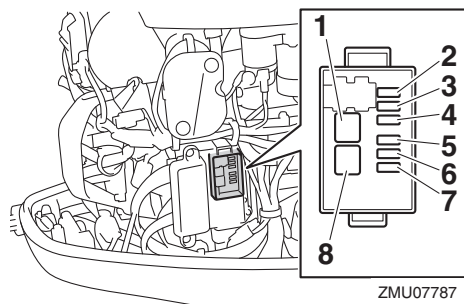
1. Поверните главный выключатель в положение “OFF” (выкл.).
2. Снимите крышку коробки плавких предохранителей.

Устранение неисправностей

3. Выньте предохранитель при помощи съемника предохранителей, а затем замените предохранитель на новый с соответствующими амперными характеристиками.

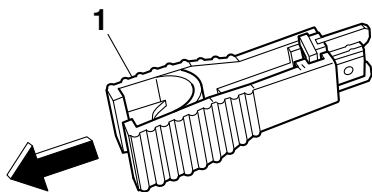


1. Крышка коробки предохранителей
2. Запасной плавкий предохранитель (10 А, 15 А, 20 А, 30 А)
3. Съемник предохранителей
4. Главный предохранитель запасного двигателя (60 А)



1. Основной плавкий предохранитель двигателя (60 А)
2. Плавкий предохранитель главного переключателя / переключателя РГТ (20 А)
3. Электрический клапан предохранителя дроссельной заслонки (10 А)
4. Плавкий предохранитель насоса подкачки топлива (10 А)
5. Плавкий предохранитель топливного насоса (15 А)
6. Плавкий предохранитель реле стартера (30 А)

7. катушка зажигания / Топливный инжектор / Переменная регулировка распределительного вала / Предохранитель ЕСМ (Электронного блока управления) (30 А)
8. Предохранитель-разъединитель (60 А)



ZMU08320

1. Съемник предохранителей

Если новый предохранитель сразу же перегорает, немедленно обратитесь к Вашему дилеру компании Yamaha.

XMU40984

Блок силового привода триммера и механизма наклона подвесного мотора не будет работать

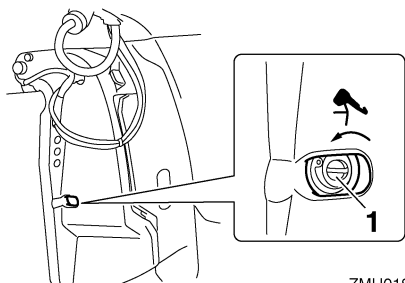
XWM02331

⚠ ПРЕДУПРЕЖДЕНИЕ

Не подлезайте под мотор, находящийся в наклонном положении. Случайное падение подвесного мотора может привести к серьезным травмам.

Если подвесной мотор нельзя наклонить вверх или вниз, используя блок силового привода триммера и механизма наклона из-за разрядившегося аккумулятора или неисправности блока силового привода триммера и механизма наклона, то подвесной мотор можно наклонить вручную.

1. Выключите двигатель.
2. Ослабьте винт ручного клапана, повернув его против часовой стрелки до упора.



1. Винт ручного клапана
3. Вручную наклоните вверх подвесной мотор до нужного положения, затем затяните винт ручного клапана, поворачивая его по часовой стрелке.

XMU44371

Сигнал отделителя воды активируется после выхода из порта

XWM01501

ПРЕДУПРЕЖДЕНИЕ

Бензин представляет собой легко воспламеняющуюся жидкость, а пары бензина, помимо этого, характеризуются и высокой степенью взрывоопасности.

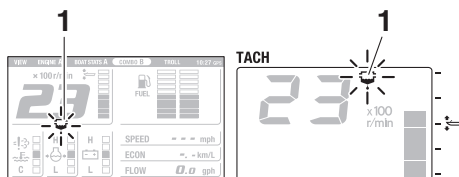
- Не выполняйте эту процедуру при горячем или работающем двигателе. Заглушите двигатель и подождите, пока он не остынет.
- В топливном фильтре будет оставаться некоторое количество топлива. Поэтому не допускайте присутствия вблизи топливного фильтра любых источников воспламенения, например, искрящего оборудования, курящих людей, открытого пламени и т.д.
- В результате этой процедуры будет пролито немного топлива. Сразу же удалите пролитое топливо с помощью ветоши.
- Внимательно выполняйте повторную сборку топливного фильтра, то есть, таким образом, чтобы уплотнительное

кольцо, крышка фильтра и шланги устанавливались туда, где они должны находиться. Ненадлежащая сборка или неправильная установка деталей может привести к утечке топлива и, следовательно, к возникновению опасности пожара или взрыва.

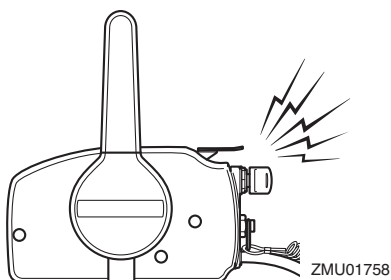
Если мигает аварийный индикатор отделителя воды или периодически включается сирена, выполните следующую процедуру.

ПРИМЕЧАНИЕ:

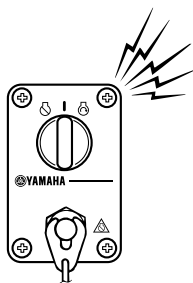
Сирена звучит только тогда, когда рычаг дистанционного управления установлен в нейтральное положение.



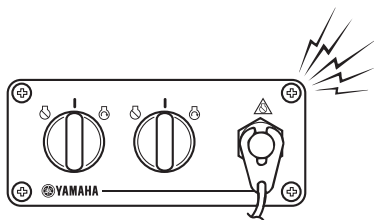
1. Индикатор предупреждения отделителя воды



Устранение неисправностей



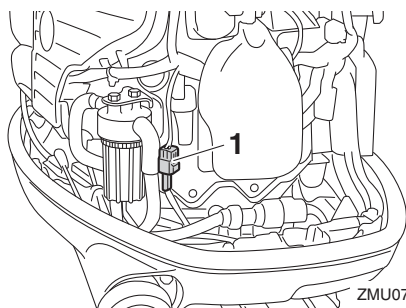
ZMU07012



ZMU07859

1. Выключите двигатель.
2. Снимите капот двигателя.
3. Отсоедините соединитель реле определения наличия воды. **ВНИМАНИЕ:** Не допускайте попадания воды на соединитель реле определения наличия воды, иначе может произойти поломка.

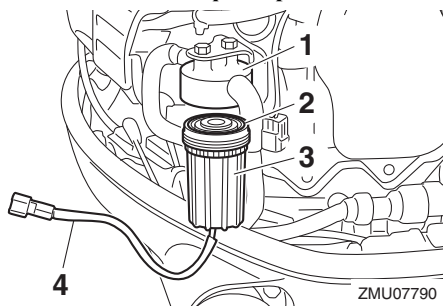
[XCM01951]



ZMU07789

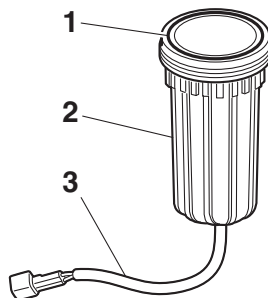
1. Соединитель реле устройства определения наличия воды
4. Выньте чашу фильтра из корпуса фильтра, затем снимите уплотнительное кольцо

с чаши фильтра. **ВНИМАНИЕ:** Старайтесь не перекрутить провод реле определения наличия воды во время откручивания чаши фильтра. [XCM01961]



ZMU07790

1. Корпус фильтра
2. Уплотнительное кольцо
3. Чашка фильтра
4. Провод реле устройства определения наличия воды
5. Слейте воду в чашку фильтра, промокнув ее тканью.
6. Наденьте уплотнительное кольцо обратно на чашу фильтра, затем установите чашу фильтра в корпус фильтра. **ВНИМАНИЕ:** Старайтесь не перекрутить провод реле определения наличия воды во время прикручивания чаши фильтра к корпусу фильтра. [XCM01971]



ZMU07791

1. Уплотнительное кольцо
2. Корпус фильтра
3. Провод реле устройства определения наличия воды

7. Прочно подключите соединитель реле определения наличия воды (до щелчка).
8. Установите капот двигателя.
9. Поверните главный выключатель в положение “ON” (вкл.) и удостоверьтесь, что индикатор предупреждения водоотделителя выключен, а звуковой сигнал не звучит. При включении звукового сигнала и мигании индикатора системы предупреждения водоотделителя немедленно обратитесь к дилеру компании Yamaha для проверки подвесного мотора.
ВНИМАНИЕ: Не смотря на то, что звуковой сигнал перестанет подаваться после того, как будет запущен двигатель, а рычаг системы дистанционного управления поставлен в положение переднего или заднего хода, не эксплуатируйте подвесной мотор. Иначе, мотор может быть серьезно поврежден.

[XCM02391]

XMU33502

Работа с погруженным мотором

Если подвесной мотор погружается в воду, немедленно отвезите его к вашему представителю Yamaha. В противном случае практически сразу начнется коррозия двигателя. **ВНИМАНИЕ:** Не предпринимайте попыток использовать подвесной мотор до полного окончания его проверки. [XCM00402]

Индекс

6Y8 Многофункциональные средства измерения.....	40	Гребной винт (модели с вращением против часовой стрелки).....	14
6YС Многофункциональное средство измерения.....	36	Гребной винт, проверка.....	87
А		Гребной винт, снятие.....	87
Аварийная ситуация, вспомогательная процедура.....	99	Гребной винт, установка.....	88
Аварийная ситуация, работа на одном моторе.....	99	Грязная или кислая вода.....	16
Аварийное оборудование.....	16	Д	
Аккумуляторная батарея.....	55	Датчик расхода топлива.....	34, 35
Аккумуляторная батарея (для моделей с электрическим пуском), проверка.....	91	Декларация соответствия ЕС (DoC).....	5
Аккумуляторная батарея, отсоединение.....	93	Дифференциметр.....	30
Аккумуляторная батарея, подключение.....	92	Ж	
Алкоголь и наркотики.....	2	Жёсткие условия эксплуатации.....	74
Анод(ы), проверка и замена.....	90	З	
Б		Заправка топлива.....	55
Безопасность плавания.....	2	Запуск двигателя.....	56
Бензин.....	2, 15	И	
Блок дистанционного управления.....	20	Избегайте столкновений.....	3
Блок силового привода триммера и механизма наклона подвесного мотора не будет работать.....	100	Измеритель-индикатор управления подачей топлива.....	33
В		Индикатор неисправности водоотделителя.....	36
Воздействие бензина, в том числе, пролитого.....	2	Индикатор низкого давления масла.....	31
Вольтметр.....	33	Индикатор перегрева.....	31
Вращающиеся части.....	1	Инструктаж пассажиров.....	4
Выбор гребного винта.....	13	Информация по контролю выброса выхлопных газов.....	16
Выключатели останова.....	59	К	
Выключатели силового привода триммера и системы наклона (для моторов спаренного типа с нактоузом).....	26	Капот двигателя, снятие.....	50
Г		Капот двигателя, установка.....	52
Главный выключатель.....	25	Крейсирование в солёных водах и других условиях.....	68
Горячие части.....	1	Л	
Гребной винт.....	1	Люди в воде.....	2
		М	
		Мелководье.....	67
		Меры безопасности при эксплуатации подвесного мотора.....	1

Место для записи идентификационных номеров.....	5	Предупреждающий индикатор уровня топлива.....	33
Модификации.....	2	Проверка перед запуском двигателя.....	50
Монтаж навесного мотора.....	47	Проверка после запуска двигателя.....	58
Монтаж подвесного мотора.....	12	Проверка после прогрева мотора.....	59
Монтажная высота.....	47	Проводка и соединители, проверка.....	86
Моторное масло.....	52	Прогрев двигателя.....	59
Моторное масло, заливание.....	49	Промывка канала системы охлаждения... ..	72
Моторное масло, замена.....	82	Промывка с помощью приспособления для промывки	70
Н		Противообрастающая краска.....	16
Наклон вперед и назад.....	64	Прочтите руководства и таблички.....	7
Номер ключа.....	5	Публикации о мерах безопасности во время плавания.....	4
Номинальная мощность лодки в л/с.....	11		
Нормы и правила.....	4	Р	
О		Реле силового привода триммера и механизма наклона (корпус двигателя).....	26
Обкатка мотора.....	49	Реле силового привода триммера и механизма наклона (система дистанционного управления).....	25
Окись углерода.....	2	Рычаг дистанционного управления.....	21
Остановка двигателя.....	61	Рычаг замка капота.....	28
Остановка катера.....	61	Рычаг увеличения оборотов двигателя на нейтрале.....	22
Отсутствие утечки топлива, проверка.....	51	Рычаг установки дроссельной заслонки в нейтральное положение.....	22
Охлаждающая вода.....	58	Рычаги управления, проверка.....	51
П		С	
Пассажиры.....	3	Свеча зажигания, проверка.....	80
Первая эксплуатация.....	49	Серийный номер подвесного мотора.....	5
Перегрузка.....	3	Сигнал отделителя воды активируется после выхода из порта.....	101
Переключение передач (проверки после прогрева мотора).....	59	Сигнализация низкого давления масла... ..	45
Переключение скорости.....	59	Сигнализация отделителя воды.....	46
Периодическое облуживание.....	73	Сигнализация перегрева.....	44
Повреждение при ударе.....	99	Силовой привод триммера и механизм наклона.....	1
Погода.....	3	Силовой привод триммера и система наклона, проверка.....	54
Погруженный подвесной мотор.....	103	Синхронизатор скорости двух двигателей.....	35
Подача топлива.....	56	Система сигнализации.....	44
Подвесной мотор (окрашенная поверхность), проверка.....	73	Смазка.....	71, 79
Подвесной мотор, проверка.....	52		
Поиск и устранение неисправностей.....	95		
Поражение электрическим током.....	1		
Предохранитель, замена.....	99		
Предупреждающие таблички	7		
Предупреждающий индикатор уровня заряда аккумуляторной батареи.....	33		

Индекс

Смазочное масло для шестерен, замена... 89	Установка угла дифферента подвесного мотора..... 62
Сменные детали..... 73	Устройство защиты двигателя от случайного запуска..... 14
Спасательные жилеты..... 2	Устройство промывки..... 28, 52
Спецификации..... 10	Устройство регулировки усилия перемещения троса дроссельной заслонки..... 23
Спидометр..... 31	
Спусковой механизм фиксатора нейтрالي..... 22	
Схема обслуживания 1..... 75	
Схема обслуживания 2..... 78	
Счётчик моточасов..... 30	
Т	Х
Табличка о наличии сертификата борьбы с загрязнением атмосферы..... 16	Холостой ход, проверка..... 81
Табличка с меткой соответствия..... 6	Хранение подвесного мотора..... 69
Табличка с указанием соответствия изделия требованиям Декларации соответствия ЕС..... 6	Ц
Тахометр..... 30	Цифровой спидометр..... 31
Топливная система..... 50	Цифровой тахометр..... 30
Топливный фильтр, проверка..... 51	Ч
Топливный фильтр..... 29	Часы..... 33
Транспортировка и хранение подвесного мотора..... 69	Чертеж компонентов..... 18
Требования к аккумуляторной батарее... 12	Чистка подвесного мотора..... 72
Требования к монтажу..... 11	
Требования к моторному маслу..... 14	Э
Требования к системе дистанционного управления..... 12	Экономия топлива..... 35
Требования к топливу..... 15	Эксплуатация мотора..... 56
Требования по утилизации подвесного мотора..... 16	
Триммер с анодом..... 27	
Трос (шнур) останова двигателя и зажим..... 24	
Трос останова двигателя (шнур)..... 1, 51	
У	
Удаление бензина из пароотделителя.... 71	
Указатель пройденного расстояния с момента установки показаний на нуль..... 32	
Указатель уровня топлива..... 32	
Упорный рычаг поддержания подвесного мотора в наклоненном положении..... 27	
Уровень топлива..... 50	



Напечатано в Японии
Январь 2018–0.2 × 1 CR

Напечатано на вторичной бумаге